



RIVISTA MENSILE

Organo Ufficiale della ASSOCIAZIONE RADIOTECNICA ITALIANA

Direttore: Ing. ERNESTO MONTÙ

Collaboratori principali: GUGLIELMO DE COLLE - Ing. EUGENIO GNESUTTA - FRANCO MARIETTI  
Major I. RAVEN - HART, Prof. K. RIEMENSCHNEIDER

Indirizzo per la corrispondenza: RADIOGIORNALE - Casella postale 979 - MILANO

Ufficio pubblicità: Viale Bianca Maria, 24 - MILANO ... .. Telefono: 52-387

ABBONAMENTI: 12 numeri: Italia L. 30 - Estero L. 40 - NUMERO SEPARATO: Italia L. 3 - Estero L. 4 - Arretrato L. 3.50

I signori Abbonati sono pregati nel fare l'abbonamento di indicare la decorrenza voluta. - In caso di comunicazioni all'Amministrazione pregasi sempre indicare il numero di fascetta, nome, cognome ed indirizzo. - Si avverte pure che non si dà corso agli abbonamenti, anche fatti per il tramite delle Agenzie librarie, se non sono accompagnati dal relativo importo. - Sulla fascetta i signori Abbonati troveranno segnati: numero, decorrenza e scadenza d'abbonamento.

### SOMMARIO

Possiamo radiocomunicare coi pianeti?  
Nuovi risultati nella radiotelegrafia con onde corte.  
Metodi per la misurazione dell'intensità di ricezione.  
Le antenne spaziali.  
Il controllo della reazione.  
Lo schermaggio nei radoricevitori.

L'aggiunta di una valvola a un ricevitore a cristallo.  
Corso elementare di radiotecnica.  
Novità costruttive.  
Le vie dello spazio.  
Nel mondo della radio.  
Elenco dei principali diffusori Europei.



## La Associazione Radiotecnica Italiana

(A. R. I.)

Presidente Onorario: Sen. GUGLIELMO MARCONI

Presidente: Ccm. Prof. Giuseppe Pession - Vice Presidenti: Ing. Eugenio Gnesutta - Franco Marietti

Segretario Generale: Ing. Ernesto Montù ... .. Segreteria: Viale Bianca Maria, 24 - Milano

**è una associazione di dilettanti, tecnici, industriali e commercianti creata dalla fusione del R.C.N.I. e della A.D.R.I. per gli scopi seguenti:**

- a) Riunire ed organizzare i dilettanti, gli studiosi, i tecnici, gli industriali e i commercianti radio.
- b) Costituire un organo di collegamento tra i Soci ed il Governo.
- c) Tutelare gli interessi dei singoli Soci nei riguardi dei servizi delle radioaudizioni circolari; dell'incremento degli studi scientifici promovendo esperimenti e prove; dello sviluppo tecnico e commerciale dell'industria radio.
- d) Porsi in relazione con le analoghe Associazioni estere.
- e) distribuire ai Soci l'Organo Ufficiale dell'Associazione.

I Soci ordinari versano L. 40 se residenti in Italia, L. 50 se residenti all'Estero

I Soci benemeriti versano una volta tanto almeno L. 500

I soci ordinari e benemeriti hanno diritto: { 1) A ricevere per un anno l'Organo Ufficiale (IL RADICGIORNALE). — 2) Ad usufruire degli sconti concessi dalle Ditte. — 3) Alla tessera Sociale. — 4) A fregiarsi del distintivo Sociale.

**Qualunque dilettante può far parte della "Associazione Radiotecnica Italiana,"**

# Possiamo radiocomunicare coi pianeti?

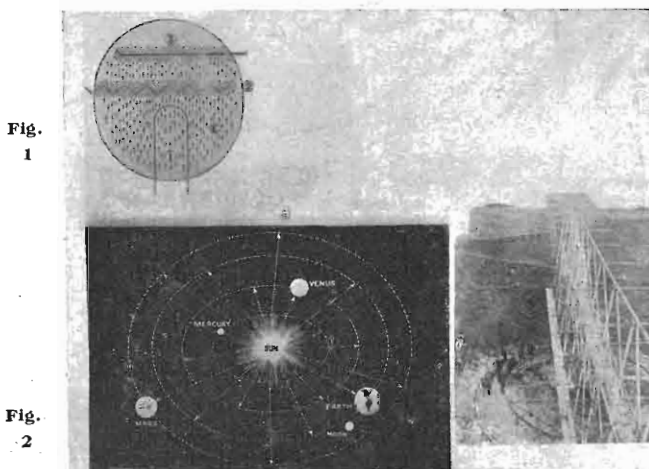


Fig. 1

Fig. 2

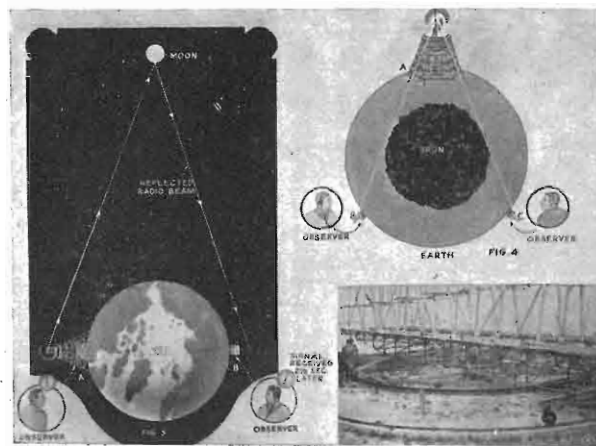


Fig. 6

La fig. 1 mostra l'interno di una valvola in cui (1) è il filamento, (2) la griglia, (3) la placca. (E) è la corrente di elettroni nella direzione delle frecce. I piccoli punti intorno alla placca e alla griglia indicano lo strato che gli elettroni debbono passare che può essere paragonato allo strato Heaviside.

La fig. 2 mostra un tubo elettronico celeste nel quale il sole emette gli elettroni nella direzione delle frecce. I vari pianeti possono essere considerati rispettivamente come placche e griglie di una valvola multipla mentre l'atmosfera dei pianeti è analoga allo strato gassoso aderente alla placca e alla griglia di fig. 1.

La fig. 3 mostra come per mezzo di un potente trasmettitore a fascio situato in un punto A del nostro globo possiamo lanciare un raggio di radioonde alla luna che essendo di struttura più o meno metallica rifletterà il raggio allo stesso angolo. Un ricevitore situato in B alla parte opposta della terra riceverà il segnale di ritorno dalla luna: complessivamente una distanza



Fig. 7

di 238.000 miglia in due secondi e mezzo.

La fig. 4 mostra un trasmettitore a fascio A in un punto qualunque del globo che trasmette un fascio a B o C. Poiché l'angolo del fascio viene variato gli osservatori rispettivi riceveranno il segnale forte o non del tutto. Con questo sistema sarà possibile esplorare l'interno della terra per stabilire le dimensioni del nucleo di ferro terrestre. Si presuppone che il raggio attraverserà facilmente la crosta della terra e non invece il nucleo metallico.

La fig. 5 mostra un radiofaro Marconi.

Le fig. 6 e 7 mostrano il trasmettitore a fascio sistema Marconi di South Foreland (Inghilterra).

Quando Jan Lippershey costruì il suo primo telescopio nel 1608 egli fu vivamente censurato perchè si disse che una tale diavoleria non avrebbe servito a nulla di buono. Quando Percival Lowell propugnò la sua teoria dei Canali Marziani e della possibilità di vita su Marte egli, pure, venne posto in ridicolo come visionario; e anche oggi astronomi ortodossi non condividono le sue vedute. Quando il primo telescopio venne costruito la cosiddetta « intelligentia » non potè scorgere nulla di buono in esso; analogamente quando io pongo la questione: « possiamo radiocomunicare coi pianeti? » so che sarò fatto bersaglio di non poco ridicolo.

Il telescopio e l'analisi spettrale ci hanno aperte le vie dei cieli e hanno arricchito in modo incommensurabile le nostre cognizioni scientifiche. L'analisi dello spettro ci ha mostrato che stelle, le quali distano da noi milioni di anni-luce, sono costituite identicamente della stessa materia trovata

nella nostra terra; rendendo perciò plausibilmente certo che l'intero universo è composto praticamente della stessa identica materia con piccola possibilità di eccezione.

Come si vedrà in seguito io pongo la domanda: « possiamo radiocomunicare coi pianeti? ». Così facendo io non intendo dire necessariamente che noi possiamo inviare segni intelligibili a Marte, oppure a Venere, oppure alla luna colla speranza di ricevere risposta — benchè ciò non possa essere così impossibile tra cento anni come è ora. Io cerco semplicemente di mostrare che col cominciare a studiare la questione si può acquistare una enorme ricchezza di cognizioni; e che quanto prima cominceremo, tanto più grande diverrà l'arte della radio e la nostra cognizione al riguardo.

È stato possibile costruire i più grandi telescopi grazie alla generosità delle nostre persone più abbienti e non è perciò impossibile sperare che ciò che è stato fatto per la costruzione dei telesco-

più venga ripetuto per la costruzione di radio-stazioni superpotenti a scopo di ricerca. Io potrei dire qui che i benefici derivanti da una tale radiostazione superpotente saranno indubbiamente molto maggiori che quelli derivanti dalla costruzione di un telescopio per le seguenti ragioni.

Il telescopio è inutile quando esso deve servire all'esplorazione della nostra terra. Esso è costruito per esplorare i cieli. Una radiostazione superpotente può essere usata non solo per esplorare i cieli, se così posso chiamare lo spazio planetario, ma anche per lo straordinariamente importante lavoro di radioricerca tra punti sul nostro pianeta.

### **La penetrazione delle onde corte.**

Sono perfettamente conscio delle obiezioni che si solleverà subito e cioè che non ci è possibile inviare un radoraggio oltre i confini della nostra atmosfera causa il cosiddetto effetto Heaviside che si suppone esistere al disopra della superficie terrestre. Secondo le ricerche dell'eminente scienziato, Oliver Heaviside, si suppone che gli strati superiori della nostra atmosfera siano elettricamente conduttivi causa l'effetto di ionizzazione esistente a tali altezze in modo che le radioonde vengono riflesse e sembrerebbe così impossibile poter proiettare un radoraggio oltre i confini della terra.

Ciò può essere perfettamente vero quando si tratta delle comuni radioonde quali sono state usate in passato varianti da circa quindici a 25 mila metri; benchè io sostenga con altri fisici che l'effetto Heaviside non è mai stato provato in modo conclusivo. Io sono ugualmente certo che a lunghezze d'onda più basse, p. es. da due metri in basso, si manifestano condizioni interamente differenti per le ragioni seguenti.

Sappiamo che le radioonde non sono che una attività elettromagnetica come le onde luminose o le onde calorifiche. Si ritiene che quanto più in basso si scende nella scala delle lunghezze d'onda (cioè tanto più in alto colla frequenza) tanto più facile diviene penetrare lo strato Heaviside, dato e non concesso che ne ammettiamo l'esistenza. La luce ci perviene dal sole e dai pianeti attraverso lo strato Heaviside cosicchè noi sappiamo che lo strato Heaviside non può arrestare le onde luminose. Certamente la frequenza delle onde luminose è enormemente più elevata che quella delle più corte radioonde ma pure sembra ragionevole che per onde della lunghezza di due metri o anche meno lo strato Heaviside non causi impedimento.

Incidentalmente le condizioni interplanetarie sono all'incirca le stesse di quelle che riscontriamo nelle nostre attuali valvole. La fig. 1 mostra una valvola nella quale (1) è il filamento, (2) la griglia, (3) la placca. Gli elettroni sono emessi dal filamento (1) e vengono proiettati nella direzione di (3); ma intorno alla griglia e alla placca vi è uno strato Heaviside in miniatura formato di una pic-

cola quantità di gas che circonda tutta la materia metallica e che gli elettroni debbono penetrare prima di poter raggiungere la griglia o la placca.

### **Nel vuoto interplanetario.**

Dato un bombardamento convenientemente potente di elettroni, questo strato Heaviside interno può essere sorpassato come è ben noto. Le condizioni sulla terra sembrano essere analoghe. Se noi usiamo la giusta radionda con una potenza sufficiente dovrebbe essere possibile perforare il supposto strato Heaviside e proiettare le onde liberamente nello spazio. In ciò saremmo coadiuvati dalla forza della radiazione solare. Ciò è spiegato in fig. 2 che mostra come il nostro sistema planetario non sia altro che un dispositivo analogo alla valvola elettronica ma su grande scala. Noi abbiamo il sole al centro coi pianeti esternamente che in questo caso diventano la placca e la griglia della nostra valvola elettronica celeste.

Si noterà che la radiazione solare è nella direzione delle frecce. Sembrerebbe perciò che un raggio di una appropriata radioonda lanciato p. e. dalla terra a Marte avrebbe una maggiore probabilità di essere trasmesso quando ci si trova «in opposizione». Per questa ragione sembrerebbe che un ipotetico segnale emanato da Marte verso la terra dovrebbe lavorare contro la corrente di emanazioni solari e incontrare più resistenza che nel caso opposto se i segnali fossero lanciati dalla Terra verso Marte.

Marconi nelle sue recenti ricerche ha mostrato che è possibile risparmiare molta energia usando il suo cosiddetto sistema a fascio. Il sistema a fascio è null'altro che un dispositivo riflettente nel quale praticamente tutta l'energia è lanciata in una direzione con esclusione delle altre direzioni.

### **Un superriflettore.**

Supponiamo ora di erigere un colossale impianto di potenza, p. es. 100.000 Kw., che irradi energia su una onda di due metri o meno usando il sistema di riflessione a fascio. Per mezzo del sistema a fascio sarebbe possibile dirigere praticamente il fascio a qualunque angolo voluto. Sotto questo tremendo sovraccarico di energia l'antenna, che dovrebbe essere una massiccia sbarra di argento o rame, diventerebbe naturalmente rovente al color bianco causa la quantità titanica d'energia irradiata. Ciò che avverrebbe se tale enorme quantità d'energia venisse lanciata nell'etere non possiamo ancora sapere oggi.

Il problema di lanciare segnali intelligibili a Marte o Venere non ha bisogno di essere qui trattato benchè esso si presti a interessanti speculazioni. Al contrario questa discussione si riduce praticamente a una ricerca scientifica come risulta dallo studio di fig. 3. E' noto che le radioonde possono essere riflesse così come la luce può essere riflessa per mezzo di uno specchio. Hertz fu

il primo a rilevare ciò e Marconi fa uso del sistema riflettendo il suo fascio usando a tale scopo riflettori metallici.

Gli scienziati odierni sono d'accordo nel fatto che l'interno della terra è composto essenzialmente di ferro; praticamente, ogni meteora che cade dal cielo è composta di ferro e praticamente ogni stella investigata mostra una grande proporzione di ferro nella sua composizione. Si può perciò dedurre la conclusione che la luna, per esempio, deve essere perciò in gran parte formata di ferro. Essa costituirebbe perciò un eccellente medio di riflessione.

Supponiamo ora che noi intrapreniamo la costruzione del nostro trasmettitore a fascio di 100 mila Kw. in un punto qualunque indicato in A sul nostro globo. Sarà ora possibile dirigere un raggio verso un punto della luna nel quale l'angolo di incidenza sia conveniente. Il radoraggio riflesso ritornerebbe in un punto della terra indicato in B. Sarebbe cosa semplice per un astronomo calcolare esattamente l'angolo al quale il raggio dovrebbe essere lanciato e sarebbe possibile per un osservatore in B rivelare il raggio riflesso, dato che esso venga riflesso. Ciò potrebbe essere facilmente provato come segue:

La distanza tra la terra e la luna è in media di 238.854 miglia.

Le radioonde si propagano a una velocità di circa 186.000 miglia al secondo. Se ambedue gli osservatori in A e in B usano cronometri si avrebbe che tra il segnale lanciato verso la luna e quello di ritorno alla terra per riflessione si avrebbe una durata di un poco più che due secondi e mezzo. Ciò permetterebbe perciò una completa prova della teoria.

Lo stesso metodo può essere forse usato con altri corpi celesti come Marte o Venere e sarebbe di enorme ausilio alla scienza in generale se praticamente possibile. Non posso affermare quali benefici immediati in contanti ne potrebbero derivare benchè io ritenga che presto o tardi potrebbero avvenire molte importanti scoperte in base agli effetti ottenuti.

E' stato sovente suggerito di usare la nota racchetta Goddard per esplorare i cieli e di munire questa racchetta di radiostumenti che potrebbero trasmettere un segnale, provando o negando con ciò la teoria Heaviside. E' possibile coi mezzi oggi a disposizione costruire tali racchette. Infatti la Società per l'esplorazione dell'Universo che è stata ora fondata a Vienna si propone di costruire una tale racchetta. Il dr. Franz Hoeff, il noto scienziato viennese e promotore principale di tale piano afferma che il primo esperimento — che sarà seguito da altri — verrà convenientemente effettuato con una racchetta contenente soltanto alcuni chilogrammi di razzo esplosivo. L'urto corrispondente all'arrivo sulla luna causerebbe l'esplosione del razzo e per mezzo dei moderni telescopi

l'esplosione potrebbe essere osservata dagli osservatori terrestri.

Sembrirebbe facile e non eccessivamente costoso il montare un radiorecettore in una tale racchetta. Naturalmente il radiodispositivo verrebbe fatto a pezzi all'atto dell'atterraggio della racchetta sulla luna ma ciò non ci importa. L'esperimento sarebbe fatto soltanto per provare o smentire la teoria Heaviside e i segnali, dato che il dispositivo funzioni bene, potrebbero tornare alla terra per una distanza di circa 228.000 miglia e sino a tanto cioè che la racchetta colpisca la superficie della luna e allora i segnali cesserebbero.

### ***L'analisi dell'interno della terra.***

Accanto alla sua utilità per l'esplorazione dei cieli la nostra super stazione a raggio può inoltre essere usata per ricerche terrestri perchè il raggio potrebbe naturalmente essere lanciato orizzontalmente per scopi scientifici. Importanti esperimenti potrebbero essere compiuti per ricerche sotterranee riflettendo il raggio verso la terra come si vede in fig. 4. Se, come molti hanno supposto, l'interno della terra è un nucleo di ferro come si vede in questa illustrazione, possono essere compiuti i seguenti importanti esperimenti.

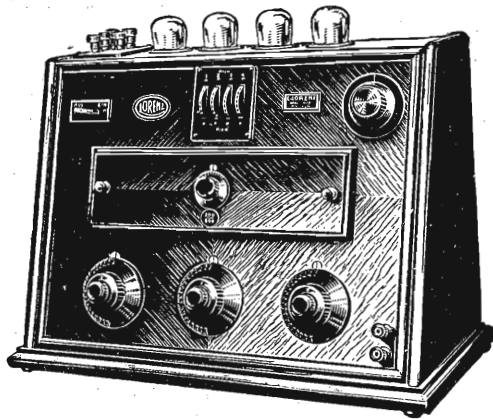
Per molte ragioni è oggi desiderabile conoscere l'esatta composizione dell'interno del nostro pianeta. Se vi è un nucleo di ferro nell'interno della terra come si vede approssimativamente a fig. 4, un impianto superpotente visibile in A potrebbe lanciare un raggio nella direzione della freccia uscendo in B. Puntando il raggio in varie direzioni sarebbe possibile accertare molto accuratamente lo spessore del nucleo metallico.

E infine la questione della comunicazione tra pianeti potrebbe essere studiata sul serio. Se noi troviamo sperimentalmente che possiamo riflettere un radoraggio dalla superficie della luna, possiamo fondamentalmente essere sicuri che data una potenza sufficiente lo stesso sistema a fascio può essere usato per lanciare segnali a Marte o a Venere: su questi si ritiene infatti più probabile che esista una forma di vita.

Sono del parere che se la comunicazione interplanetaria per mezzo di radioonde diventa possibile ciò sarà soltanto per mezzo delle onde corte. Non credo che i nostri radiodispositivi attuali siano stati portati a un'altezza di perfezione tale che possano intercettare tali segnali, ma ritengo che durante i prossimi cinquant'anni la sensibilità dei radiorecettori a onda corta sarà così grande che sarà possibile ricevere i debolissimi segnali che possono essere stati originati a distanze di milioni e centinaia di milioni di miglia.

Attualmente non sembrerebbe più pazzesco costruire un tale radioimpianto a beneficio della radioscienza che la costruzione di uno dei nostri enormi telescopi.

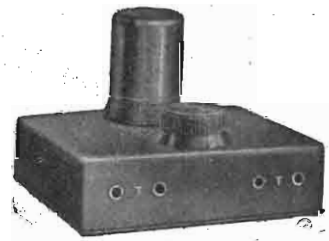
**Hugo Gernsback.**



**NEUTRORICEVITORI A 4 VALVOLE**  
per onde da 200 a 4000 m.

TRASMETTITORI - RICEVITORI PORTABILI PER ONDE CORTE  
(30 - 60 m.) ALIMENTATI ESCLUSIVAMENTE CON PILE A SECCO

LISTINI A RICHIESTA



**Ricevitore economico**  
a cristallo

per onde da 250 a 600 m.

LISTINI A RICHIESTA



**Società Ital. LORENZ Anon. - Via Pietro Calvi, 31 - MILANO**  
NAPOLI: Vico 1° Porteria S. Tommaso, 2

**Rag. A. Migliavacca - Milano**

36, VIA CERVA, 36

CONDENSATORI VARIABILI - SQUARE LAW  
LOW LOSS - A FRIZIONE - MICROMETRI-  
CI ORMOND - TRASFORMATORI - THOM-  
SON - F. A. R. PARIGI - CROIX - MATE-  
RIALE WIRELESS - PARTI STACCATE -  
ALTO PARLANTI ELGEVOX LUMIÈRE

Chiedete prezzi -  
Sconti ai rivenditori



SOCIETÀ  
ANONIMA  
FABBRICAZIONE  
APPARECCHI  
RADIOFONICI

# SAFAR

## MILANO

AMMINISTRAZIONE:  
Viale Maino, 20  
Telefono 23-967  
STABILIMENTO (proprio)  
Via Saccardi, 31  
Telefono 22-832  
LAMBRATE

**Ultima creazione Artistica!**

Diffusore  
SAFAR

**“VICTORIA”**

perfetto magnificatore di  
suoni e riproduttore finis-  
simo per radio audizioni

Tipo di  
**Gran Lusso**  
montato con ar-  
tistica fusione di  
bronzo ce-  
sellato

Regolazione in-  
visibile che si  
effettua girando  
la tromba

altezza . cm. 50  
diametro cm. 35

Prezzo L. **600**



Unico diffusore  
che riproduce con  
finezza, con  
uguale intensità e  
senza distorsione  
i suoni gravi  
e acuti grazie al-  
l'adozione di un  
nuovo sistema  
magnetico  
autocompensante

**Brevettato in  
tutto il mondo**

CHIEDETE LISTINI

La Società Safar, da tempo fornitrice della R. Marina e R. Aeronautica, è sicura garanzia di costruzioni perfette. I suoi prodotti sono stati premiati in importanti **Concorsi Internazionali** - quali la fiera Internazionale di Padova, di Fiume, di Rosario di Santa Fè - conseguendo medaglie d'oro e diplomi d'onore in competizione con primarie Case estere di fama mondiale.

**Altoparlante "Safar Grande Concerto,, 1° classificato al Concorso indetto dall'Opera Naz. del Dopolavoro**



# Nuovi risultati nella radiotelegrafia con onde corte

(di H. Rukop - Comunicazioni dei laboratori della Società Telefunken tenute davanti alla Società Tedesca per la Fisica Tecnica in Danzica).

(Continuazione del numero precedente)

La fig. 14 mostra un altro interessante esempio per questo stato di cose e precisamente curve di intensità che vennero ricavate in Bandoeng (Giava). Le ore di trasmissione più favorevoli sono qui quasi le stesse come a fig. 13 e cioè dal crepuscolo all'alba. Le differenze di intensità tra l'onda di 40 m. e l'onda di 26 m. non sono così grandi come per il percorso Nauen-Buenos Aires, ma sono però anche notevoli.

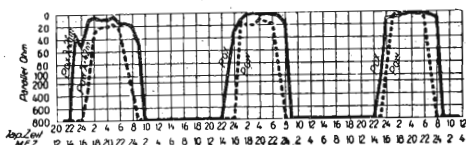


Fig. 15 - Risultati di tre giorni di trasmissione Nauen-Osaka.

Condizioni analoghe mostra molto eloquentemente la fig. 15 e cioè curve di intensità che vennero ricavate in un periodo ininterrotto di trasmissione di 3 giorni in Osaka (Giappone). Qui trasmetteva POX su 26 m. con due Kw. e contemporaneamente POW su 42 m. con circa 8 Kw. Anche qui si riscontrò anzitutto che solo nelle ore di oscurità completa si aveva una buona ricezione. Inoltre l'intensità dell'onda di 42 m. malgrado la potenza notevolmente maggiore irradiata è da un lato quasi uguale a quella di 26 m. ma d'altra parte si vede chiaramente che l'ora favorevole per la trasmissione è più breve di una a due ore con onda di 42 m., e quindi che

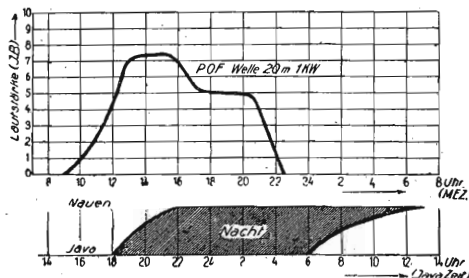


Fig. 16 - Esempio di trasmissione Nauen-Banaoeng.

la superiorità dell'onda di 26 m. è qui molto notevole.

Da questi risultati di trasmissione che un certo tempo eravamo inclini a ritenere normali vi sono

però anche notevoli anomalie. Un tipo di anomalia è dimostrato dalla fig. 16 la quale rappresenta una trasmissione da Nauen a Giava con onda di 20 metri. Qui l'ora favorevole di trasmissione non va dal crepuscolo all'alba, ma bensì essa ha già inizio nel pomeriggio in piena luce su tutto il percorso e ha termine già di notte a piena oscurità su tutto il percorso, ciò che è ben strano. In tutte queste anomalie non si è ancora potuto trovare nulla di sistematico.

La fig. 17 mostra una anomalia di principio analogo ma in altro senso: la ricezione di un trasmettitore nord americano su 43 m. effettuata a Geltow presso Nauen. In questo caso la trasmissione avviene solo a oscurità completa su

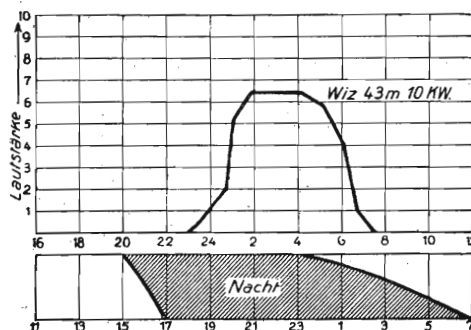


Fig. 17 - Esempio di ricezione Nord America-Geltow.

tutto il percorso e termina però a semi-oscurità al sorgere del sole.

Un ulteriore tipo di anomalia, che però non è molto rilevante, è quello visibile in fig. 18. In questo caso l'inizio e la fine della trasmissione sul percorso coincidono come in molti casi col crepuscolo e coll'alba. Però prima della fine e precisamente quando il sole sorge prima sul percorso, in questo caso nel posto di trasmissione di Nauen, l'intensità diminuisce fortemente, aumenta però ancora una volta in modo rilevante prima di cadere del tutto. Anche di questo tipo abbiamo riscontrato un certo numero di risultati. La fig. 18 è interessante in quanto che vennero usate due onde molto prossime dai trasmettitori AGA e POF e precisamente 26 e 25,8 m. In questo caso non si riscontrano differenze rilevanti nella

bontà di propagazione. In base ai risultati sinora mostrati si sarebbe facilmente potuto essere del parere che la propagazione fosse possibile solo di notte oppure che si rendesse necessario di giorno un così enorme aumento della potenza, da non poterlo effettuare in pratica. Però attraverso numerosissime serie di esperimenti con lunghezze d'onda sino a un minimo di 13 m. abbiamo trovato che questa non è una legge generalmente valida.

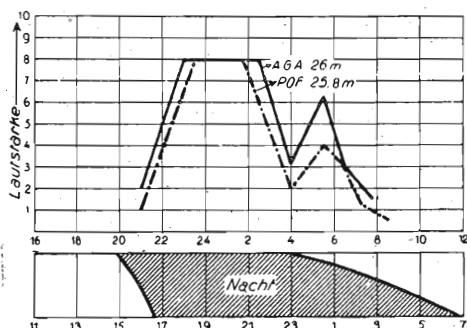


Fig. 18 - Esempio di trasmissione Nauen-Buenos Ayres.

Alcuni interessanti risultati di trasmissioni diurne sono rappresentati nelle figure 19, 20 e 21. Nella figura 19 si tratta di due trasmettitori, che trasmettono contemporaneamente per tutto il giorno e precisamente AGA su 26 m. e POF su 18 m. Il trasmettitore POF si trovava in questa occasione a 20 Km. da Nauen e su una piccola collina. Qui si aveva lo straordinario risultato che

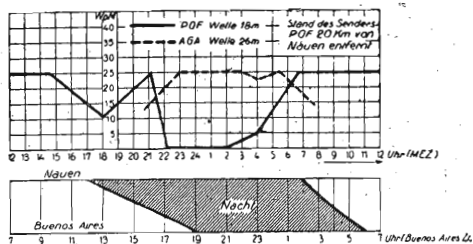


Fig. 19 - Esempio di risultati diurni Nauen-Buenos Ayres.

l'onda di 26 m. era nuovamente ricevibile nel solito tempo e cioè dal crepuscolo all'alba mentre invece l'onda di 18 m. mostrava un andamento completamente opposto essendo ricevibile durante tutto il giorno mentre solo di notte scompariva nel tempo di oscurità completa per alcune ore. Lo stesso trasmettitore POF nello stesso luogo e con la stessa onda diede in un altro giorno (vedi fig. 20) un risultato ancora migliore. Esso era infatti ricevibile tutto il giorno, anche durante il tempo in cui scompariva in fig. 19 e precisamente nel tempo di oscurità completa, raggiungeva anzi qui il suo massimo d'intensità e mostrava solo verso il crepuscolo e prima dell'alba una breve ma trascurabile diminuzione dell'intensità. Purtroppo simili risultati non sono otte-

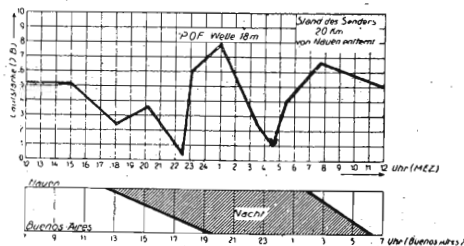


Fig. 20 - Esempio di risultati diurni Nauen-Buenos Ayres.

nibili tutti i giorni; in uno dei giorni seguenti si ebbe un risultato come risulta a figura 21: si ebbe cioè diminuzione di propagazione dalla sera al mattino e oltre a ciò anche in piena luce per circa 3 ore prima del mezzogiorno.

Soprattutto pare che almeno per la trasmissione verso Buenos Aires le condizioni più favorevoli si abbiano con lunghezze d'onda tra 18 e 28 m. e che in certe epoche i migliori risultati si abbiano con onde intorno ai 18 m. Numerosi esperimenti vennero compiuti con onde ancora più corte e si sono avuti talvolta buoni risultati anche con onde di 16 m., benchè con questa onda la maggior parte dei risultati fosse cattiva; cioè in molti casi non si potè ricevere nulla o molto poco a Buenos Ayres, e non poteva quindi più essere questione d'una trasmissione sufficiente per l'effettuazione del traffico telegrafico.

Questo risultato e cioè che in vicinanza di 15 m. la trasmissione cominciava improvvisamente a diventare notevolmente peggiore coincide in modo straordinario con una curva sulle zone morte che si trova nei sopracitati lavori di A. T. Taylor e E. O. Hulburt. Ambedue gli autori mostrano in base ad osservazioni e ipotesi extrapolate che le zone morte in vicinanza di 10 m. diventano estremamente larghe, e che non si verifica più un ritorno d'energia dall'atmosfera. Non vorrei però oggi pretendere che i risultati da noi ottenuti con onde di questa lunghezza siano una conferma della curva suddetta poichè i risultati non sono abbastanza numerosi per poter parlare di reale conferma.

Con una ricerca sistematica delle lunghezze d'onda, col trasmettere contemporaneamente con parecchi trasmettitori, coll'usare le ore più favorevoli, ecc. era finalmente riuscito di attuare un pressochè completo e sicuro traffico notturno con

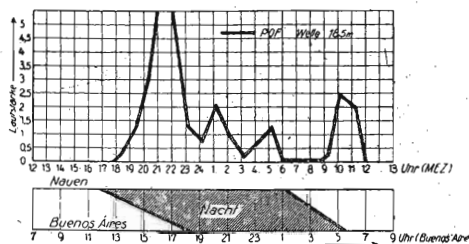


Fig. 21 - Esempio di risultati diurni Nauen-Buenos Ayres.



Buenos Aires, che venne direttamente usato dalla Transradio A. G. La fig. 22 da un'interessantissima veduta del modo nel quale il traffico telegrafico è aumentato coll'inaugurazione del trasmettitore a onda corta sul percorso Nauen-Buenos Ayres dall'aprile all'ottobre 1925. Il traffico funzionava con una sicurezza così grande che in alcuni giorni Nauen era la sola stazione dell'Europa e del Nord-America che fosse in grado di trasmettere telegrammi a Buenos Ayres cosicchè la Transradio A. G. ha dovuto sovente compiere il servizio per altre stazioni europee e nord-americane. Si può anche dire che malgrado i mezzi

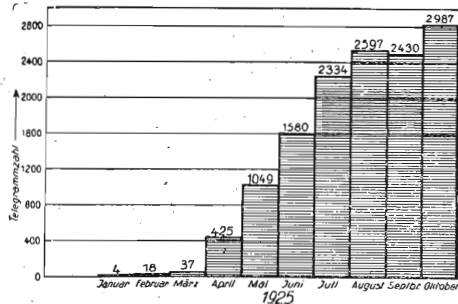


Fig. 22 - Traffico telegrafico con onde corte Nauen-Buenos Ayres dall'Aprile all'Ottobre 1925.

di carattere relativamente provvisorio all'inizio della trasmissione con onde corte vennero ottenuti risultati straordinariamente soddisfacenti grazie alle rilevanti variazioni nei tentativi e a un lavoro instancabile.

Sarà ancora interessante menzionare che noi in un gran numero di prove riguardanti antenne lineari, verticali, oblique e talvolta anche orizzontali non abbiamo mai potuto constatare una influenza sicura della lunghezza dell'antenna tra un quarto della lunghezza d'onda (circa 5 m.) e una antenna eccitata in armoniche elevate sino alla lunghezza di 125 m.

Con una piccola antenna di 5 m. di altezza in tutto e un trasmettitore di 2 Kw. si potevano in determinate ore del giorno ottenere i più sorprendenti risultati di trasmissione (12.000 Km.). Però dai risultati ottenuti si può rilevare che trasmettitori di 2 Km. sono in generale troppo deboli per un servizio sicuro e che per ragioni di sicurezza si deve considerare come normale un trasmettitore di 20 a forse 50 Kw, specialmente quando si voglia estendere il servizio ancora ad alcune ore al mattino ed alla sera o addirittura per tutto il giorno.

#### IV. - Conclusioni finali.

Sarà chiaro a ogni tecnico che sarebbe di straordinaria importanza il poter determinare quali lunghezze d'onda sono le più favorevoli per ogni tempo da ogni luogo del mondo, per la trasmissione verso ogni altro luogo e se e come queste variano nel corso del giorno e dell'anno, in quale modo esse dipendono dalle condizioni atmosferiche e geofisiche. Non v'è alcun dubbio che lo stato di ionizzazione dell'atmosfera deve essere di grandissima influenza su tutto il percorso intermedio e che tale influenza può dipendere a sua volta da certe usualità che si trovano esternamente alla terra come per es. emissione di elettroni dalle macchie solari, ecc. Ma anche non sua volta da certe casualità che si trovano esternamente alla terra, abbiamo ancora sulla terra stessa un numero così favoloso di variabili che sarebbe una fatica erculeo tenerne sistematicamente conto sino alla soluzione completa del problema della propagazione. Se perciò dal materiale più sopra riportato dovessi trarre delle conclusioni qualsiasi, dovrei dire che ciò non è possibile. In modo sicuro si può sostenere che in tutti i nostri risultati le onde di 40 m. e più corte si sono dimostrate notevolmente superiori rispetto a quelle tra 40 e 100 m. e che anche là si può chiaramente riconoscere un « optimum » tra 26 e 18 m. Però si deve dire che l'« optimum » non è qui soltanto dovuto solo alla propagazione di dette onde corte, ma bensì che si manifesta ancora in modo notevolissimo un effetto favorevole per il fatto che i disturbi atmosferici nella ricezione di onde così corte disturbano straordinariamente poco.

Per poter dire quali sono le onde favorevoli per il giorno e quali per la notte, i singoli risultati non sono abbastanza concordi benchè talvolta si fosse tentati di generalizzare un risultato ripetentesi più volte. In ogni modo vorrei limitarmi a comunicare i risultati per la conoscenza e l'utile di ciascuno e non trarre conclusioni non necessarie e immature. Le ricerche vengono da noi continuate in grande stile: Particolarmente il mio collega Dr. A. Meissner è attualmente occupato nello studio dell'influenza di alcuni dispositivi di riflessione come pure della posizione del vettore elettrico. Su tali argomenti farà egli pure comunicazioni a tempo opportuno.

H. Rukop

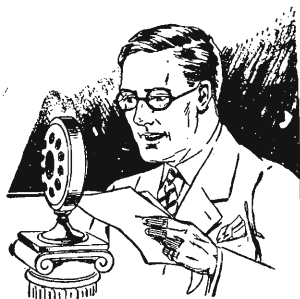
**F. VANTAGGI**

I migliori; più moderni apparecchi ed accessori per

**RADIO**

Prezzi i più bassi del mercato — Impianti in prova senza impegno d'acquisto — Riparazioni — Manutenzioni

Via Felice Cavallotti, N. 10 (in corte a destra) - MILANO - Telefono N. 86-446



## Metodi per la misurazione dell'intensità di ricezione

(Continuaz. vedi numero precedente)

Per le bobine di resistenza più elevata conviene naturalmente servirsi di filo più sottile per non dover usare lunghezze eccessive; mentre per quelle di minor resistenza conviene filo più grosso. Si rammenti pure che p. es. il valore di 500 Ohm. può essere ottenuto collegando in parallelo due resistenze di 1000 ohm. cadauna. Con queste ed analoghe combinazioni sarà possibile risparmiarsi l'avvolgimento di diverse bobine.

Il collegamento e la disposizione delle singole resistenze è visibile a fig. 4 e per la sua comprensione non occorrono altre spiegazioni. Volendo servirsi di questo dispositivo secondo fig. 2, ciò che è consigliabile in ogni caso, i serrafili *a* e *b* vengono collegati coi serrafili della cuffia del ricevitore mentre la cuffia va collegata tra i serrafili *c* e *d*. Se per esempio si deve portare il braccio mobile del commutatore sul bottone corrispondente a 100 ohm. per sentire appena ancora i segnali, si dirà che i segnali sono stati ricevuti coll'intensità « 100 ohm. in parallelo ».

Con ciò naturalmente non è ancora risolta la questione della intensità di campo nell'antenna (espressa in  $\mu\text{V/m}$ ) corrispondente ai risultati così ottenuti; nella maggior parte dei casi ci si potrà però contentare di tali cifre giacchè bastano generalmente delle misurazioni comparative. Questo metodo ha naturalmente lo svantaggio che i risultati ottenuti variano da persona a persona. La regolazione della resistenza per la quale i segnali sono ancora appena udibili varia non solo da persona a persona ma anche per la stessa persona a epoche diverse indipendentemente dal maggiore o minore silenzio nei locali di ricezione. Naturalmente nelle misure comparative tutte le parti dell'apparecchio ricevente debbono rimanere invariate.

Ciò non riesce però molto facile quando si usi questo metodo con una valvola in reazione. In tal caso vi sono numerosi fattori che rendono difficile ottenere dei risultati paragonabili (regolazione dell'accensione, della tensione anodica, del grado reattivo, incostanza della resistenza di silite): è naturalmente però possibile badando a mantenere

costanti tutti questi fattori ottenere dei risultati abbastanza uniformi.

Un altro sistema che da indubbiamente risultati più esatti è quello illustrato a fig. 5. *R* è il ricevitore a valvole, *G* un piccolo generatore di corrente alternata di circa 1000 periodi la cui intensità può essere variata in modo suscettibile di misurazione. Per mezzo del commutatore *C* si

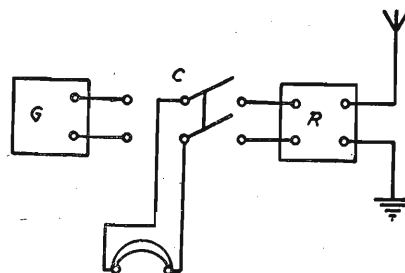


Fig. 5

può collegare la cuffia tanto col ricevitore come col generatore sussidiario. Quando si regolino le cose in modo che il suono di ricezione e quello del generatore hanno la stessa altezza — ciò che si può sempre ottenere — si può variare l'intensità del generatore sino a che commutando il commutatore *C* non si riscontra più alcuna differenza nell'intensità del suono nella cuffia. Questa regolazione sulla stessa intensità è molto più precisa che la regolazione da effettuarsi nel sistema dianzi descritto. La intensità di corrente nel generatore alla quale corrisponde la stessa intensità di suono da quindi una misura per la intensità dei segnali in arrivo.

Questo metodo, per il quale occorre un piccolo generatore sussidiario accanto al ricevitore costituisce un passaggio ai metodi che vengono ora quasi esclusivamente usati per le misurazioni precise. Mentre cioè il generatore ausiliario funziona qui a bassa frequenza, negli altri metodi più moderni si usa un trasmettitore ausiliario che ha la stessa lunghezza d'onda come quella in arrivo la cui intensità di campo vuolsi misurare. Il mon-

taggio di principio di tale dispositivo è raffigurato in fig. 6. Per la ricezione serve in questo caso un telaio che forma con il condensatore variabile C e le due bobine di accoppiamento  $K_1$  e  $K_2$  un circuito chiuso. La bobina  $L_1$ , accoppiata con  $K_1$ , porta al ricevitore R, la bobina  $L_2$  permette di applicare l'energia del trasmettitore ausiliario T — che oscilla sulla stessa lunghezza d'onda — al circuito del telaio attraverso la bobina  $K_2$ . Schermando completamente il trasmettitore ausiliario si deve

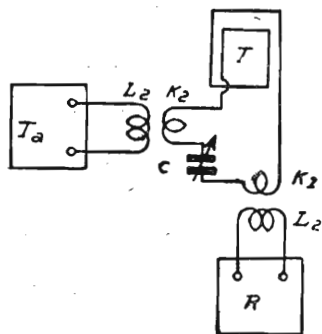


Fig. 6

naturalmente ottenere che la sua radiazione non possa raggiungere altrimenti il circuito di ricezione.

La misurazione va effettuata nel modo seguente: si regola il ricevitore sul trasmettitore voluto in modo da ottenere dei segnali puri, si inserisce il trasmettitore ausiliario e producendo lo stesso suono di sovrapposizione lo si regola esattamente sulla stessa lunghezza d'onda e si varia ora la sua energia o l'accoppiamento tra  $L_2$  e  $K_2$  sino a che esso produce nel telefono di ricezione esattamente la stessa intensità di suono come il trasmettitore di cui si vuol misurare l'intensità di campo. Dall'energia del trasmettitore ausiliario — che può essere direttamente determinata con uno strumento sensibilissimo contenuto nel trasmettitore stesso, — e dal grado di accoppiamento tra le bobine  $L_2$  e  $K_2$  — che può essere rilevato da una precedente taratura — si può calcolare l'intensità del campo di ricezione. Per dare un'idea dell'ordine di grandezza delle tensioni possiamo p. es. indicare che l'intensità di ricezione dei grandi trasmettitori americani su onda lunga in Europa aumenta a alcuni microvolt per metro di altezza effettiva di antenna. Questi due ultimi metodi sono solo stati descritti sommariamente giacchè per i numerosi e costosi apparecchi che richiedono sono poco accessibili ai dilettanti.

Per terminare indicheremo ancora un semplicissimo sistema per la misurazione della intensità di ricezione. Esso presuppone però il possesso di un sensibile misuratore di corrente (per correnti di almeno qualche  $\mu A$ ) e che è usabile solo nel caso di grandi intensità di ricezione, dove cioè si può ricevere col semplice cristallo.

In tal caso occorre solo misurare la corrente nel circuito del rivelatore per poter effettuare misurazioni comparative della ricezione. Si deve però avere la sicurezza che il rivelatore sia sempre regolato nello stesso modo: e per ciò conviene naturalmente usare un rivelatore a cristallo avente una sola posizione fissa e ben protetto contro le scosse. Così pure debbono rimanere invariati eventuali accoppiamenti o altre parti variabili dell'impianto.

Indichiamo qui i risultati di alcune misurazioni effettuate a una distanza di 6 Km. in linea d'aria da un diffusore. Il ricevitore era situato in un ampio casamento e era collegato a una antenna bifilare a T lunga 20 m. e alta 18 e risp. a un telaio con 10 spire di 120 cm. di lato. Gli schemi di ricezione sono indicati nelle figg. 7a e 7b. A rappresenta in entrambi i casi lo strumento di misura della corrente. Il rivelatore era completamente incapsulato, non regolabile e con sospensione elastica.

Una cuffia inserita al posto dello strumento permetteva appena ancora di sentire le parole. La misurazione segnò nella ricezione con telaio una corrente di  $0.5 \mu A$  ( $= 0.5 \times 10^{-6}$  Amp.). Da questo esempio si vede quale strumento sensibile sia la cuffia, se è ancora capace di trasformare correnti così minime in vibrazioni acustiche, che possono essere comprese dall'orecchio in forma di parole. La ricezione con antenna diede un valore circa 30 volte maggiore, ossia  $15 \mu A$ . Tale corrente permette una buona ricezione colla cuffia.

Per dare un'idea della imperfezione dell'orecchio non sarà fuori di posto menzionare che una riduzione della corrente a due terzi del suo valore

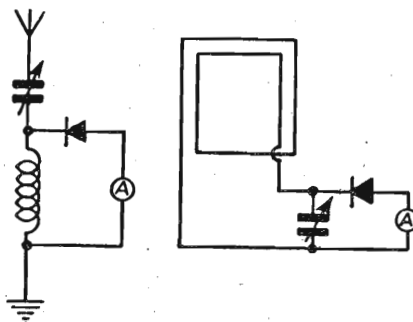


Fig. 7

— ottenuta alterando la sintonia col condensatore variabile — non veniva quasi notata nella cuffia.

Questo ultimo metodo può anche servire per grandi distanze giacchè oramai è ben noto che la ricezione con cristallo per i moderni diffusori è possibile anche a centinaia di chilometri: occorre in tal caso usare una antenna unifilare lunga e soprattutto molto elevata e per la misurazione occorre disporre d'un apparecchio sufficientemente sensibile.

# LE ANTENNE SPAZIALI

(Continuazione e fine)

## L'antenna spaziale Hertz.

Veniamo ora alla descrizione dell'antenna spaziale più diffusa: l'antenna spaziale Hertz con linea ad alta frequenza unifilare (fig. 8). Tale antenna viene comunemente chiamata semplicemente antenna Hertz, pur non essendo che un tipo ben caratteristico e distinto nella numerosa famiglia delle antenne Hertz, che, come abbiamo visto, comprende tutte le antenne comuni e spa-

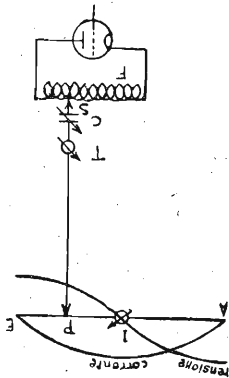


Fig. 8

ziali non collegate a terra. L'antenna spaziale Hertz è ad alimentazione di tensione. Essa è costituita da un conduttore AE lungo  $1/2$  lunghezza d'onda alimentato in P da una linea ad alta frequenza o *alimentatore* PS, il quale si attacca a un punto conveniente S dell'induttanza F del circuito oscillante di trasmissione. Un amperometro I, o piccole lampadine, nel mezzo dell'antenna ne misurano la corrente. Un altro amperometro T misura la corrente nell'alimentatore. Un piccolo condensatore C è inserito in prossimità della presa S. Una buona regolazione di questo sistema è alquanto laboriosa, ma di esito sicuro. Essa consiste soprattutto nel determinare il punto P di alimentazione. Procediamo nel seguente modo. Il punto P può essere provvisoriamente un gancio che viene fatto scorrere sul filo AE per mezzo di una funicella. Cominciamo a porre la presa P vicino al centro I dell'antenna e poi regoliamo il circuito di trasmissione fino ad ottenere la massima deviazione del termico I. Spostiamo poi verso destra di 20-30 centimetri P e ripetiamo l'operazione. Continuando a spostare verso destra P e rigolando ogni volta il circuito trasmettente arriveremo a un punto, all'incirca  $1/4$  dell'antenna AE, in cui la deviazione del termico I è massi-

ma. Osserveremo che per quella posizione la deviazione del termico T è invece la minima o molto prossima alla minima.

L'antenna è così perfettamente regolata. Misurando la lunghezza d'onda troveremo però probabilmente che essa è più alta di quanto desideriamo, per via della presenza dell'alimentatore. Tagliamo allora due tratti alle due estremità dell'antenna, ciascuno eguale a  $1/4$  della diminuzione di onda che si vuole ottenere e ripetiamo l'operazione dello spostamento di P. La migliore posizione di S si troverà per tentativi seguendo le indicazioni dei termici. Spostando S verso la placca l'intensità nell'antenna aumenta fino a un punto in cui l'onda comincia a divenire instabile. La corrente nell'alimentatore deve sempre essere piccola e in ogni caso mai superiore a  $1/10$  di quella nell'antenna. Altrimenti esso prenderà una parte importante all'irradiazione e il sistema funzionerà male.

Più l'alimentatore è corto e meglio è, ma del resto la sua lunghezza può essere qualsiasi, purchè non sia accordato sull'onda che si emette. Se per caso ciò dovesse accadere basta variare il valore del condensatore C. Questo condensatore può essere piccolissimo. Con 0,00003 microfarad si può già ottenere una forte intensità nell'antenna. Le curve del voltaggio e della corrente indicate sono puramente convenzionali, perchè la presenza del-

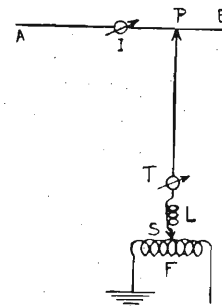
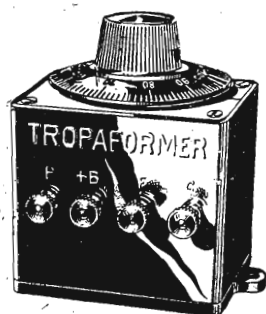


Fig. 9

l'alimentatore deforma fortemente queste curve. Questo tipo di antenna fu tra l'altro impiegato per parecchio tempo alla stazione KDKA (Pittsburgh) con ottimo esito.

Allo scopo di diminuire gli armonici, trasmessi all'antenna attraverso il condensatore C più facilmente dell'onda fondamentale (perchè di frequenza più elevata), oggi si preferisce usare al

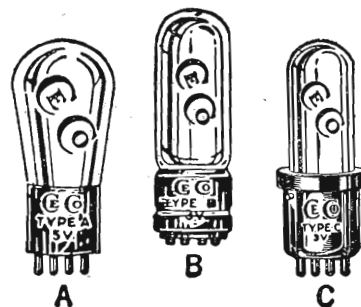


**MALHAME' BROTHERS INC.**

NEW YORK CITY U. S. A.

295, 5TH AVE

FIRENZE - VIA CAVOUR, 14



## TROPAFORMER

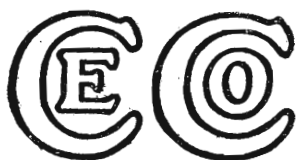
Con i nostri materiali e schemi, anche un profano di Radio può costruirsi una

## TROPADYNE

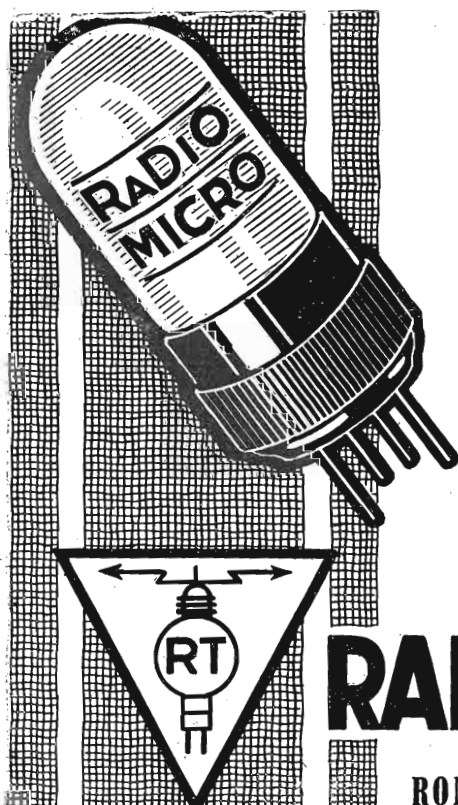
APEX - MICRODYNE - Nuova Supereterodina di ottimo rendimento.

RICODYNE - Neutrodina a 5 valvole.

Con i nostri apparecchi si garantisce la totale esclusione della trasmissionente locale.



*Valvole Americane le migliori per rendimento e durata - Zoccolo Americano ed Europeo.*



**RADIO-MICRO** - Detectrice, Amplificatrice A. e B. Frequenza. Consumo ridottissimo. Rendimento ottimo su tutti i montaggi. Prezzo **L. 43**

**RADIO-AMPLI** - Det. e Amp. A. e B. Frequenza. Consumo normale. **L. 22**

**MICRO-AMPLI R. 50** - Nuova valvola di potenza B F consumo ridottissimo. **L. 58**

**RADIO-MICRO [R 36 D** - Nuova valvola detectrice. Consumo ridottissimo. **L. 47**

**SUPER-MICRO** - Valvola speciale per montaggi a resistenze. Consumo ridotto. Rendimento eccezionale. **L. 47**

**SUPER-AMPLI** - Valvola di potenza amplificazione alta e bassa frequenza. Insuperabile per purezza. **L. 52**

**RADDRIZZATRICE D13** speciale per alimentazione circuito placca con corrente alternata. **L. 37**

**MICRO-BIGRIL** che permette una ricezione senza pari con tensione filamento e placca ridottissime. **L. 49**

# RADIOTECHNIQUE

Agenzia Generale d'Italia

ROMA(9) - Via Fontanella di Borghese, 48

Deposito principale di MILANO: VIA L. MANCINI, 2





# UNDA a. g. l. DOBBIACO

Provincia BOLZANO

**Condensatori, interruttori  
e parti staccate per apparecchi  
radiatoricivi**

...

Rappresentante Generale per l'Italia ad eccezione delle prov. di Trento e Bolzano:  
TH. MOHWINCKEL - MILANO (112) - Via Fatebenefratelli, 7 - Tel. 667

## LA SOC. RADIO VITTORIA

che al 1° Concorso Radiotecnico Internazionale della Fiera di Padova  
vinse brillantemente il primo premio col suo apparecchio tipo R. V. 3  
PRESENTA IL SUO NUOVO TIPO:



### R. V. N. 5

Il nuovissimo radioricettore a neutralizzazione elettromagnetica della  
capacità dei triodi (Brevetto Radio Vittoria)  
Senza antenna riceve con meravigliosa potenza, in altoparlante, tutte  
L. 1100 le emittenti. - Elimina la stazione locale. L. 1100

**SOCIETA' RADIO VITTORIA**

di Ingg. PITARI E CONTI

TORINO (103)

Corso Grugliasco N. 14

Telefono 49297



posto del condensatore C una self L (fig. 9). Essa ha una ventina di spire di 15 centimetri di diametro e una presa permette di inserirne più o meno. Se essa è troppo forte la corrente nell'antenna diminuisce, se è troppo piccola il sistema diventa instabile. Una presa di terra può essere collegata al filamento, ma la sua aggiunta viene solo fatta per mettere a terra il filamento e il suo trasformatore e non deve portare alcuna variazione nel funzionamento del sistema. Se il funzionamento cambia è segno che il sistema non è ben regolato. Il sistema della figura 9 è impiegato in molte stazioni di radiodiffusione e commerciali americane ed è popolarissimo fra i dilettanti americani. Esso può essere operato su qualsiasi armonica, ma su quelle pari il termico al centro non darà alcuna indicazione, e per esempio per il secondo armonico occorre un termico a un quarto della lunghezza del filo da una estremità. L'antenna può essere posta verticale od orizzontale: le onde saranno verticali od orizzontali.

Anche l'antenna spaziale Hertz ha una lunghezza d'onda fissa. Essa però può essere variata di un metro o due senza che l'efficienza diminuisca sensibilmente.

L'induttanza F' invece di esser direttamente quella del circuito generatore, può essere accoppiata per induzione a questo circuito.

#### Le antenne combinate.

I sistemi precedentemente descritti possono essere variamente combinati fra di loro, secondo le circostanze. La figura 10 rappresenta l'antenna di 2XAF, la celebre stazione radiofonica di Schenectady su 32,79 metri che venne udita con meravigliosa purezza ed intensità anche in Italia (l'indicativo udito era WGY (leggi *deblui zi uai*) trasmettendo questa stazione lo stesso programma di Schenectady WGY).

L'antenna AE è verticale e accordata sull'onda di 32,79 metri per mezzo delle induttanze L. Essa è alimentata in tensione in E attraverso il piccolo condensatore c dal circuito oscillante CN, che è pure accordato su 32,79 metri e a sua volta alimentato in corrente attraverso il trasformatore MN della linea bifilare ad alta frequenza SM. La quale linea, accordata su 32,79 metri, è essa stessa

alimentata dal circuito trasmittente attraverso il trasformatore PS. Una presa di terra può essere o no inserita.

Si vede quanto complesso sia questo sistema che riunisce con successive trasformazioni dell'energia

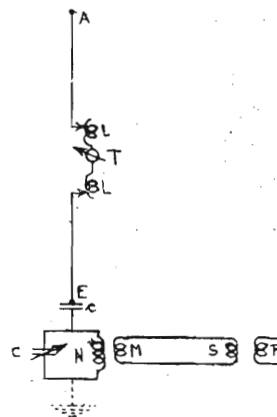


Fig. 10

quasi tutti i sistemi descritti. Tutti i dilettanti che si sono posti in ascolto di 2XAF hanno per altro avuto modo di constatarne la grande efficienza, ciò che è la migliore prova dell'efficienza di ciascuno dei sistemi descritti.

#### Lunghezza delle antenne.

Termineremo facendo alcune osservazioni pratiche sulla lunghezza reale delle antenne unifilari non collegate a terra Hertz).

Finora abbiamo sempre supposto che la lunghezza d'onda propria di un filo sia esattamente due volte la sua lunghezza geometrica. Questo non è vero, perchè presuppone che la capacità e l'induttanza del filo siano uniformemente distribuite ciò che in pratica non avviene mai. La lunghezza d'onda propria sarà quindi leggermente superiore a quella teorica e sarà bene tenere conto di questo fatto nel progetto di un'antenna.

In pratica si constata che la lunghezza d'onda varia tra 2,2 e 2,35 volte la lunghezza geometrica del filo, il numero più basso valendo per antenne verticali e lontane dal suolo e quello più alto per antenne orizzontali e vicine al suolo.

Franco Marietti.



**Omega  
Record  
4.000 Ohm**

la cuffia insuperabile per

**LEGGEREZZA** (pesa 160 gr.)

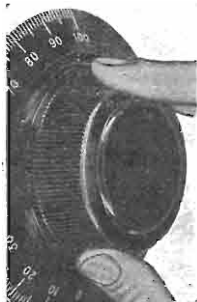
**ELEGANZA**

**INTENSITÀ E PUREZZA DI SUONO**

**PREZZO MODERATO**

Depositaro generale per l'Italia: G. SCHNELL - Milano (20)  
Via G. Goldoni, 34-36 - Telefono 23-760

Deposito di Napoli presso E. REYNA - Largo Carità, 6



# Il controllo della reazione

In generale il comune dilettante presta poca attenzione a questo argomento: la reazione non presenta naturalmente importanza per l'uomo che desidera ricevere concerti locali (ed è infatti meglio per lui non farne uso o quasi), ma è assolutamente vitale per chiunque voglia fare della « distanza » avere una reazione controllabile. Io preferisco cercare segnali distanti con una valvola rivelatrice in reazione seguita da uno stadio in bassa frequenza che funzionino in modo perfetto piuttosto che con tanti apparecchi neutrodina e supereterodina.

Generalmente parlando vi sono tre mezzi principali per produrre la reazione e quasi una infinità di metodi per controllarla.

I tre circuiti che servono per produrre la reazione corrispondono ai tre tipi principali di trasmettitori: l'Hartley con alimentazione in serie (fig. 1), l'Hartley con alimentazione in parallelo (fig. 2), e il circuito di placca sintonizzata. Il pri-

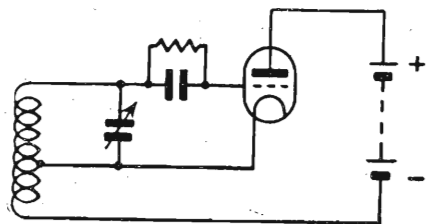


Fig. 1

mo di questi è la base della grande maggioranza dei ricevitori in uso, includendo tutti quelli che usano bobine di reazione mobili. Il secondo è la base del Reinartz e di molti altri. Il terzo corrisponde al vecchio « Paragon », forse il primo di tutti i circuiti reattivi (vi è naturalmente anche l'Ultraudion, corrispondente al trasmettitore Colpitt, ma questo è di piccolo interesse sotto i 600 metri d'onda e ve ne sono anche altri).

In questo articolo possiamo lasciare da parte il circuito a placca sintonizzata: esso ha molti fattori, specialmente negli Stati Uniti Occidentali (6HU, ecc.) ed è, come tutti gli altri, « il miglior ricevitore per quelli che lo preferiscono ».

La fig. 4 corrisponde, senza le linee tratteggiate, a fig. 1; con le linee tratteggiate e omettendo la linea Y corrisponde a fig. 2.

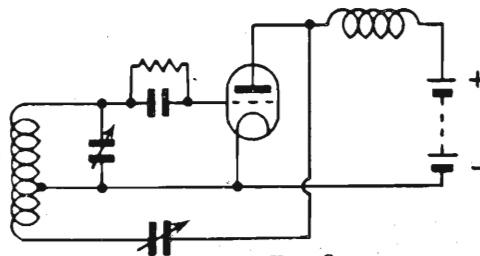


Fig. 2

Considerando dapprima il circuito Hartley con alimentazione in serie, abbiamo i seguenti mezzi di controllo:

$C_1$  — Se noi abbiamo il circuito antenna-terra in sintonia, disintonizzandolo con questo condensatore causeremo un aumento nella reazione.

$B_1$  — Un aumento nella reazione si avrà pure rendendo più lasco questo accoppiamento.

$R_1$  — E' possibile inserire una resistenza variabile non induttiva in X e controllare la reazione con essa.

$C_2$  — Riducendo il condensatore di griglia si arresteranno le oscillazioni.

$R_2$  — Lo stesso avverrà riducendo la resistenza di griglia.

$B_2$  — Lo stesso avverrà rendendo più lasco l'accoppiamento reattivo (forse la forma più comune di controllo).

$C_3$  — Se questo condensatore è reso variabile, la riduzione della sua capacità arresterà le oscillazioni.

$R_3$  — Muovendo il contatto scorrevole verso il capo positivo le oscillazioni verranno arrestate mediante la produzione di una corrente di griglia e perciò di smorzamento.

$R_4$  — La diminuzione della corrente del filamento diminuirà la emissione e perciò diminuirà la reazione.

$R_5$  — In X si può usare una resistenza variabile non induttiva introducendo così dello smorzamento.

$R_6$  — o una resistenza in parallelo con il circuito sintonizzato può essere usata per lo stesso scopo.

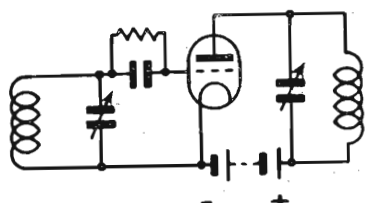


Fig. 3

$C_1$  — Se questo condensatore è variabile, una riduzione della sua capacità arresterà l'oscillazione.

$C_5$  — Lo stesso vale per questo condensatore, benchè, generalmente in grado molto minore.

$R_7$  — Può essere usata una resistenza variabile attraverso  $B_2$ , poichè diminuendo questa resistenza passa meno corrente attraverso  $B_2$ .

$R_8$  — Una resistenza variabile può qui essere usata per diminuire la tensione anodica (B) disponibile sulla placca della valvola e diminuire così la reazione. Essa agisce pure presentando resistenza al passaggio della corrente ad alta frequenza se non è shuntata da un condensatore.

$C_6$  — Invece della resistenza  $R_8$  può essere inserita una bobina d'impedenza shuntata da un condensatore variabile la cui capacità va diminuita per diminuire la reazione. O, in molti casi  $C_4$  è messo in parallelo tanto con questa impedenza come col primario del trasformatore a bassa frequenza, invece che solo in parallelo con quest'ultimo. O, invece di una bobina d'impedenza, possiamo usare una resistenza fissa in  $R_8$  e shuntarla con un condensatore variabile  $C_6$  (Grebe GR<sub>17</sub> 25000 Ohm e 100 mmfd.; C. 18: 220 mmfd shuntano una resistenza fissa di 25000 Ohm e il primario del trasformatore a bassa frequenza).

E ora, prendendo le linee tratteggiate e omettendo la linea Y (dunque probabilmente mettendo una impedenza senza condensatore di shunt a  $R_8$  e omettendo  $C_4$ ) abbiamo  $C_7$  il cui valore capacitivo controlla la reazione. (A prima vista può non risultare evidente che ciò corrisponda a figura 2, ma la sola differenza è che le posizioni della bobina  $B_2$  e del condensatore  $C_7$  sono capovolti rispetto a questa figura per avere il condensatore a un potenziale minore).

Ciò completa tutti i mezzi più semplici di controllo: vi è inoltre una quantità di altri metodi, quali quelli per assorbimento — cioè un circuito accordato accoppiato al secondario e assorbente energia da esso (Cockaday), oppure una singola spira così accoppiata e shuntata da una resistenza variabile.

Veniamo ora a considerare i relativi vantaggi e svantaggi.

Noi desideriamo un innescamento molto dolce delle oscillazioni in modo da poter lavorare giusto al margine (senza scoppi, senza rumori di bassa frequenza all'atto dell'innescamento, e sopra tutto senza ciò che in inglese si dice « snapping » e cioè il fatto per cui girando il comando della reazione in un senso l'innescamento avviene a una data graduazione mentre bisogna girare il comando molto più in là nel senso contrario per ottenere il disinnesco). Noi desideriamo pure avere un regolaggio silenzioso della reazione giacchè al momento critico ogni rumore ci farà perdere i deboli segnali che stiamo cercando. Noi desideriamo pure un controllo lento e contemporaneamente il minimo possibile di variazione della sintonia (disintonizzazione).

La dolcezza dell'innescamento non dipende generalmente dal tipo di controllo usato: essa dipende essenzialmente dalla resistenza di griglia,

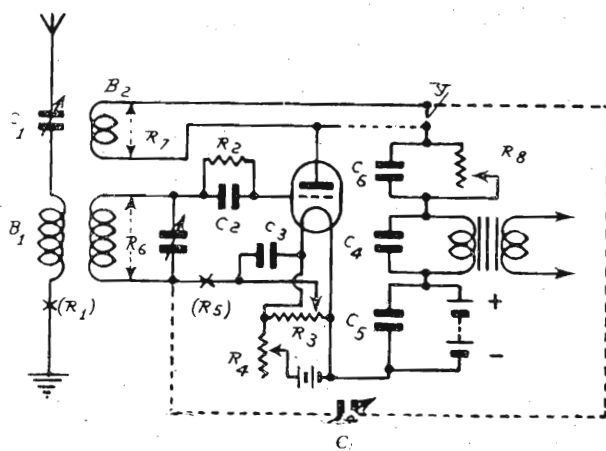


Fig. 4

dalla posizione del potenziometro, dalla tensione della batteria anodica, e dalla tensione del filamento. Non è affatto conveniente ottenerla variando una delle due ultime e non è buona pratica ottenerla variando a resistenza di griglia (tanto con una resistenza variabile come pure provando resistenze di diversi valori), benchè ciò venga comunemente praticato. Risultati molto migliori verranno ottenuti variando il potenziometro per avere un innesco dolce, provandolo con diversi valori della resistenza di griglia sino a trovare una combinazione soddisfacente.

Generalmente parlando, i controlli B danno un controllo silenzioso ma non lento (anche con dispositivi riduttori, è difficile muovere le bobine in modo che il loro accoppiamento cambi molto gradatamente) e causano una notevole variazione della sintonia: i controlli C sono silenziosi, volendolo, molto lenti (poche placche e un dispositivo riduttore) e non hanno necessità di causare alcuna variazione di sintonia: i controlli R sono rumorosi, possono -- volendolo -- effettuarsi lentamente e non causano variazione di sintonia.

Esaminando i suddetti controlli uno a uno:

C<sub>1</sub>. Non è conveniente ed è certamente da escludersi nei ricevitori radiofonici causa gli inevitabili disturbi che produce nei ricevitori vicini.

B<sub>1</sub>. Completamente insoddisfacente e non conveniente.

R<sub>1</sub>. Talvolta utile quando si usi un ricevitore che non ha altro fine controllo della reazione e nei casi in cui non vogliasi smontare l'apparecchio.

C<sub>2</sub>. Non conveniente perchè esso significa portare questo organo vitale sul pannello causando in tal modo delle serie perdite, e anche perchè l'avvicinare la mano a questo condensatore causerà una grave variazione di sintonia. (Questo però non è del tutto un cattivo controllo sulle onde lunghe commerciali (ora usato dalla Kennedy Universal).

R<sub>2</sub>. Non è conveniente per le stesse ragioni anche perchè non ho mai trovato una resistenza variabile di griglia che non fosse rumorosa non solo quando veniva regolata ma anche quando era fissa.

B<sub>2</sub>. Questo è naturalmente un procedimento normale; la difficoltà sta nell'ottenere un soddisfacente movimento lento.

C<sub>3</sub>. Non desiderabile poichè la riduzione di questo condensatore introduce della resistenza nel circuito ad alta frequenza e in tal modo indebolisce i segnali.

R<sub>3</sub>. Rumoroso: esso introduce pure smorzamento e perciò appiattisce la sintonia e indebolisce i segnali. E' molto meglio trovare per esso il valore migliore (per un dato tipo di valvola, della resistenza di griglia e della batteria anodica) e lasciarlo fisso.

R<sub>4</sub>. Non conveniente: è meglio lasciare la tensione del filamento al valore fissato dai costruttori. Pure rumoroso.

R<sub>5</sub>. Rumoroso e da gli stessi cattivi risultati come C<sub>3</sub>.

R<sub>6</sub>. Completamente cattivo come è ovvio.

C<sub>4</sub>. Molto conveniente e ne riparleremo.

C<sub>5</sub>. Non è generalmente conveniente perchè comporta difficoltà con i conduttori della batteria. (L'ho usato sulle onde corte con risultati buoni e piuttosto interessanti: vedi la rivista *Radio* di S. Francisco del novembre 1926). E' meglio fare

grande questo condensatore (per es. 2 mfd.) e lasciarlo fisso. La pratica comune di combinare C<sub>4</sub> e C<sub>5</sub> in uno non è buona: o questo condensatore comune deve essere fatto troppo piccolo per la batteria anodica e per spianare le minute variazioni della tensione o altrimenti sarà troppo grande per lasciar passare una quantità apprezzabile di corrente attraverso il trasformatore a bassa frequenza. I valori sovente trovati nei radioricevitori sono scelti in modo da costituire un compromesso: e come risultato combinano gli svantaggi menzionati.

R<sub>7</sub>. Rumoroso ma usato da molti (ho visti raccomandati 25000, 50000 e 500000 Ohm).

R<sub>8</sub>. Rumoroso ma usato da molti.

C<sub>6</sub>. Molto interessante per ulteriore discussione.

C<sub>7</sub>. Pure riservato per l'ulteriore discussione.

Abbiamo ora lasciato B<sub>2</sub>, C<sub>4</sub>, R<sub>7</sub>, R<sub>8</sub>, C<sub>6</sub> e C<sub>7</sub>. Io sarei dell'opinione che la miglior soluzione va trovata in una combinazione di due di questi. Per esempio B<sub>2</sub>, o R<sub>7</sub> o R<sub>8</sub> come controllo grossolano insieme con C<sub>4</sub> o C<sub>6</sub> o C<sub>7</sub> come controllo preciso. Usati come controllo grossolano il rumore durante il regolaggio (R<sub>7</sub> o R<sub>8</sub>) o la difficoltà del movimento lento (B<sub>2</sub>) non importano giacchè non useremo mai questo controllo nel momento critico: poi per il controllo preciso abbiamo un condensatore che è completamente silenzioso, lento quale lo desideriamo e con piccolo effetto sulla sintonia. D'altra parte se noi proviamo a usare solo il controllo mediante condensatore, dovremo farlo più grande per permettere il controllo attraverso tutto il campo di lunghezza d'onda e come risultato troveremo che il controllo all'estremità bassa di questo campo è troppo critico per essere piacevole.

Per quanto riguarda il tipo di controllo grossolano da usare, B<sub>2</sub> è il più semplice poichè non comporta alcun dispositivo extra, ma io preferirei R<sub>8</sub>. Per ciò che riguarda il controllo preciso, ho usato sino ad ora C<sub>4</sub> ma intendo provare C<sub>6</sub> nel prossimo ricevitore che costruirò. Le mie ragioni per questa scelta sono che B<sub>2</sub> comporta dei collegamenti flessibili che presto o tardi danno sempre disturbo mentre R<sub>7</sub> e R<sub>8</sub> permettono di usare il montaggio Burgess (che ritengo sempre essere ideale per onde corte) o qualcosa di simile nel campo della radiofonia. R<sub>8</sub> è preferibile a R<sub>7</sub> perchè è in un punto di potenziale a radiofrequenza più basso: d'altra parte comporta un maggior consumo della batteria anodica poichè alcuni volts d'essa vengono in essa perduti e non sono disponibili sulla placca.

Vi è pure il punto molto interessante che si può trovare un valore di R<sub>8</sub> che combinato con una certa posizione delle bobine di reazione (e questa posizione una volta trovata può essere resa permanente montando ogni secondario con la sua bobina di reazione su bastoni di vetro o in

qualche modo analogo) darà praticamente una reazione costante su tutto il campo d'onda coperto da questo secondario. Per esempio ho visto recentemente un ricevitore (mi dispiace di non poter dire dove, ma era in un laboratorio di fama mondiale) in cui veniva usato il controllo  $C_7$

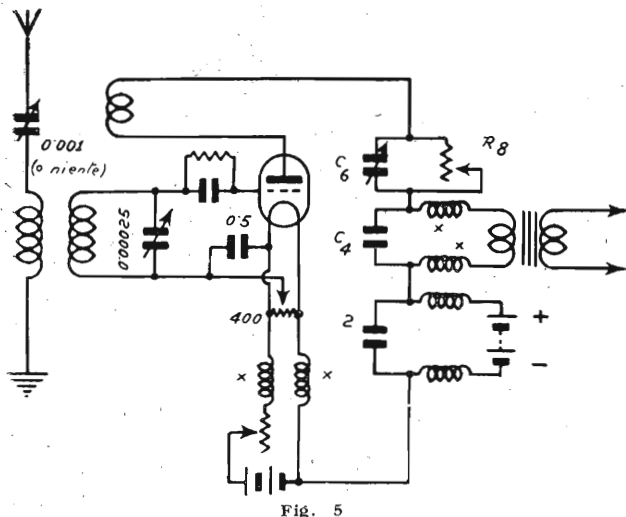


Fig. 5

attraverso una resistenza fissa  $R_8$ . Ponendo l'indice di sintonia a zero è la reazione nel punto critico (cioè al margine delle oscillazioni e appena in oscillazione) era possibile muovere l'indice di sintonia a 95 gradi di una scala di 100 gradi prima che l'oscillazione cessasse. Poichè le bobine danno praticamente un campo di lunghezza d'onda da 2 a 1, ciò significa che p. es. da 30 a 55 m. (o 17 a 30 ecc.) il ricevitore poteva essere intera-

mente manovrato con una mano e nella posizione più critica e sensibile. Ciò è naturalmente ideale per il lavoro su onde corte. In questo caso  $R_8$  era fisso ma si troverà probabilmente più facile usare un  $R_8$  variabile e in seguito, trovati i valori e le proporzioni giuste per le bobine questa resistenza può essere sostituita con una fissa.

Io preferisco  $C_4$  o  $C_6$  a  $C_7$  perchè vi è un effetto molto minore sulla sintonia cosicchè i segnali deboli non vanno perduti giusto nel punto critico. Come ho detto  $C_4$  era da me comunemente usato, ma ora mi sono convertito a  $C_6$  che ha tutti i vantaggi di  $C_4$  insieme a un effetto anche minore sulla sintonia.

La fig. 5 mostra la mia scelta definitiva per onde corte, e (colle dovute modifiche) per il lavoro a grande distanza nel campo radiofonico. Non sono indicati valori per la resistenza di griglia e per il condensatore: essi dipendono dalla valvola usata. Generalmente parlando possono essere vantaggiosamente usati valori più grandi di quelli comunemente usati. Per  $C_6$  e  $R_8$  sono consigliati i valori di 0,0005 mfd. e 5000 ohm.  $C_4$  dovrebbe essere il più piccolo possibile — senza arrestare la reazione — è può non essere necessario. Le impedenze ad alta frequenza (x, x) sono una buona garanzia contro le noie: ma dovè esse sono indispensabili causano probabilmente più noie di quante ne evitino. Esse dovrebbero essere internamente all'apparecchio facendole naturalmente di diametro molto piccolo in modo da poter controllare i campi da esse prodotti.

John English.



L. 24



L. 12



L. 8

**I tre libri  
che ogni  
dilettante  
deve  
possedere!**

Chiederne la spedizione franco dietro rimessa dell'importo all'EDITORE

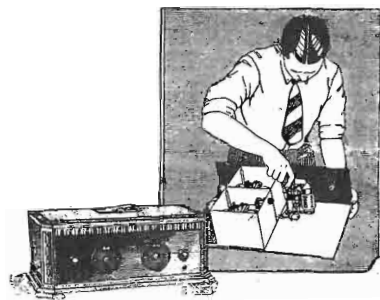
**ULRICO HOEPLI  
MILANO**

Galleria De Cristoforis

oppure ordinarli contro assegno postale

**DILETTANTI! Associandovi alla A. R. I. avrete diritto agli importanti sconti offerti dalle Ditte ai Dilettanti con tessera della A. R. I.**

# Lo schermaggio nei Radioricevitori



(Continuazione e fine)

Abbiamo visto nel numero precedente che i componenti di un radio ricevitore come trasformatori ad alta frequenza, bobine, condensatori, collegamenti di griglia e di placca delle valvole quando sono attraversati da correnti ad alta frequenza producono campi elettrostatici ed elettromagnetici che si estendono più o meno in tutte le direzioni, e che per sottrarre le altre parti all'influenza di tali campi è necessario avvolgere completamente questi componenti con schermi conduttivi collegati alla terra.

Specialmente negli amplificatori ad alta frequenza a parecchie valvole è assolutamente indispensabile impedire che l'energia amplificata possa fare ritorno ai circuiti precedenti; non effettuando tale prevenzione può avvenire che, quando il ritorno d'energia raggiunge un certo limite, si inneschino le oscillazioni nell'amplificatore col risultato di limitare l'amplificazione utile.

Ora tale ritorno di energia avviene appunto attraverso i campi elettrostatici ed elettromagnetici di cui si è detto sopra oppure anche per accoppiamento per resistenza come per es. avviene causa la resistenza della batteria anodica.

Per evitare il primo inconveniente si ricorre negli amplificatori AF a una e due valvole allo spaziamiento tra i componenti. Così p. es. nei ricevitori neutrodina con due valvole in alta frequenza è noto che gli avvolgimenti ad alta frequenza vanno disposti a una certa distanza e a una data posizione angolare appunto per evitare accoppiamenti dannosi. Ma nei ricevitori con più di due valvole ad alta frequenza questa disposizione non è più sufficiente ed è assolutamente necessario lo schermaggio completo degli avvolgimenti che può essere effettuato come abbiamo visto nel numero passato, schermando gli avvolgimenti, oppure, meglio ancora, mediante lo schermaggio completo dei singoli stadi.

Per evitare il secondo inconveniente serve il condensatore d'ampia capacità col quale viene shuntata la batteria anodica.

Il vantaggio principale dello schermaggio completo dei singoli stadi degli amplificatori ad alta frequenza è quello di sbarrare il cammino ai campi elettromagnetici ed elettrostatici col vantaggio di aumentare l'amplificazione e la selettività.

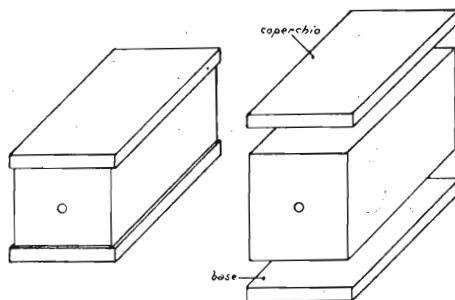


Fig. 4

Costruendo amplificatori ad alta frequenza non è mai possibile — anche spaziando e collocando opportunamente gli avvolgimenti — di evitare in modo sicuro accoppiamenti nocivi e si hanno perciò talvolta gravi delusioni tanto per ciò che riguarda l'amplificazione come la selettività.

Schermando invece completamente i singoli stadi è possibile da una parte sfruttare maggiormente l'effetto reattivo procrastinando l'innesco delle oscillazioni mediante l'uso di componenti a poca perdita e d'altra parte è anche possibile usare un maggior numero di stadi ad alta frequenza senza tema di complicazioni: tre e financo quattro stadi AF non presentano speciali difficoltà se completamente schermati stadio per stadio.

Lo schermaggio completo ha inoltre anche il vantaggio di facilitare la neutralizzazione degli amplificatori ad alta frequenza e di renderla unifor-



me su tutto il campo di lunghezza d'onda, ciò che generalmente non si verifica senza l'uso di schermi.

Altro vantaggio è quello d'eliminare l'effetto capacitivo della persona e — come già è stato menzionato — di sottrarre il ricevitore all'influenza di un trasmettitore vicino, non solo, ma anche di ridurre l'interferenza dovuta alla vicinanza di motori, interruttori, lampade ad arco, correnti elettriche di dispersione, strumenti ad alta frequenza, ecc.

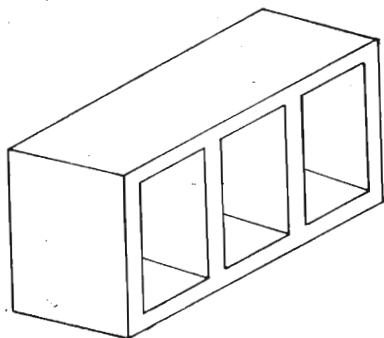


Fig. 5

Non trascurabile è anche il fatto che nei ricevitori facenti uso di oscillatore locale come p. es. tutti i ricevitori supereterodina, lo schermaggio del gruppo oscillatore ha il vantaggio di impedire la radiazioni di oscillazioni che potrebbero altrimenti disturbare i posti riceventi vicini.

Nel montaggio di radiorecipienti schermati occorre avere alcune precauzioni. Mentre i conduttori facenti capo alle batterie tanto per la placca come per il filamento possono essere fatti passare vicini agli schermi, purchè isolati, quelli collegati alle griglie, alle placche, alle bobine e ai condensatori debbono essere tenuti per quanto possibile distanti dagli schermi per ridurre a un minimo la loro capacità rispetto alla terra e le conseguenze che ne derivano. Se per esempio il primario aperiodico di un trasformatore viene causa la vicinanza di un conduttore ad avere praticamente una certa capacità in parallelo esso funzionerà invece come un circuito accordato per una data frequenza a scapito del rendimento per tutte le altre.

Per evitare tali inconvenienti i collegamenti suddetti debbono non solo essere brevissimi e tenuti lontani dagli schermi ma debbono anche essere fatti passare attraverso le pareti degli schermi in modo accurato: il filo per il collegamento potrà essere filo isolato per magnete di automobile con rivestimento di guttaperca giacchè il semplice rivestimento di seta o cotone non è abbastanza sicuro.

Gli schermi stessi possono essere di alluminio, rame o ottone di circa 0,5 a 1 mm.

Naturalmente il rame a causa della sua alta

conduttività è il materiale più conveniente per lo schermaggio. E' infatti facilmente comprensibile che il materiale più conduttivo dissiperà più facilmente in forma di correnti parassitarie le linee di forza elettromagnetiche prodotte dai componenti. Circa lo spessore del metallo da usare occorre pure rammentare che si è praticamente dimostrato che schermi troppo sottili non assorbono sufficientemente tali linee di forza. E' importante rammentare che gli schermi debbono essere chiusi in modo perfetto da tutte le parti e che tutti i fori indispensabili per i collegamenti e il montaggio delle parti debbono essere del più piccolo diametro e nel minor numero possibile. Se il coperchio dello schermo non chiude bene o se vi sono fori liberi lo schermo perderà molto della sua efficienza.

Gli schermi debbono inoltre essere collegati tra di loro e alla presa di terra o, in mancanza di questa, alla batteria di accensione.

Per la costruzione degli schermi per i singoli stadi daremo qui alcune indicazioni. Essi sono generalmente di forma rettangolare o quadrata e possono essere costruiti in diversi modi. Il pannello e la basetta del ricevitore vengono p. es. dapprima ricoperte internamente di lamierino per la larghezza voluta e la foratura del pannello avviene così contemporaneamente a quella dello schermo. I fori per il passaggio degli assi dei condensatori, reostati ecc., vanno tenuti di dimensioni sufficienti per evitare contatti con lo schermo.

Le pareti dello schermo devono essere munite di flange della larghezza di circa 1 cm. piegate a squadra che facciano contatto su tutta la lunghezza colle pareti colle quali esse vanno collegate.

In seguito si montano le parti in modo che i componenti di ogni singolo stadio possano essere facilmente isolati tutt'intorno dagli altri (fig. 4 e 5).

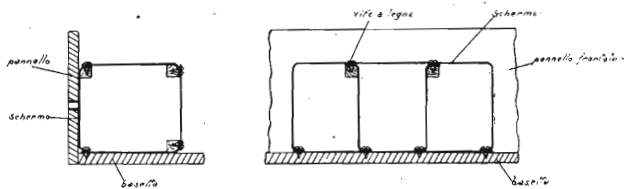


Fig. 6

Considerando per esempio un ricevitore neutrodina a 5 valvole converrà suddividere e schermare i singoli componenti così: il primo trasformatore aereo-griglia, la prima valvola e il primo condensatore variabile formeranno una cellula schermata. Il secondo trasformatore (placca-griglia), la seconda valvola e il secondo condensatore variabile formeranno la seconda cellula. Il terzo trasformatore, la terza valvola (la rivelatrice) formeranno la terza cellula. Benchè non indispensabile sarà però conveniente formare una quarta cellula con i due stadi a bassa frequenza. Ognuna di queste cellule deve essere ermeticamente chiusa.

La chiusura ermetica delle singole cellule si effettua per mezzo di viti a legno a testa semitondata fissate sulle base, sul pannello e per gli altri giunti su astine di legno di 15×15 mm. di sezione.

Il coperchio può essere analogo a quello di una scatola comune. Naturalmente occorre usare tante viti quante ne occorrono per assicurare una chiusura ermetica e se lo schermo è di rame o ottone è anche conveniente per maggior sicurezza saldare i giunti eccettuato il coperchio.

Sarebbe anche possibile usare comuni scatole di latta (come quelle p. es. per biscotti), ma il rendimento in tal caso è minore causa la poca conduttività del metallo. Ad ogni modo anche questa soluzione è sempre meglio di nulla. Altra

soluzione è quella di usare pareti di stagnola su cartone invece di metallo quasi rigido.

Gli schermi di metallo ossidabile verranno in seguito convenientemente smerigliati e laccati.

Secondo il tipo e la forma di apparecchio conviene costruire gli schermi più adatti. La fig. 6 mostra per esempio un ottimo tipo di schermo. E' da presumere del resto che in breve tempo verranno messi in commercio schermi appositamente disegnati per l'autocostruttore.

Certo è che lo schermaggio significa un grande miglioramento nella qualità dei radioricevitori, miglioramento che si può così riassumere in breve: aumento della stabilità, della selettività e diminuzione dei disturbi e delle interferenze locali.

Dorian.

# EBANITE

## PRODUTTORI

FERRARI CATTANIA & C - Milano (24)

Via Cola Rienzo, 7 (Tel. 36-55)

**QUALITÀ SPECIALI per RADIOTELEFONIA**

Lavorazione in serie per Costruttori Apparecchi

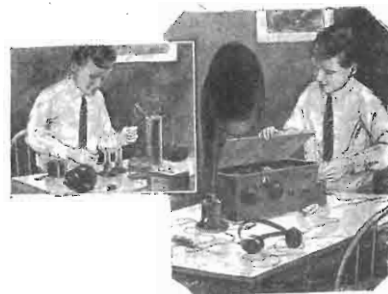
VERS UNA BUONA RICEZIONE

PHILIPS RADIO

ALTOPARLANTE VALVOLE ALIMENTATORE DI PLACCA RADDRIZZATORE DI CORRENTE

# PHILIPS

# L'aggiunta di una valvola a un ricevitore a cristallo



Supponiamo che un dilettante possenga un semplice cristallo per la ricezione e che un giorno egli si decida ad acquistare una valvola. Vogliamo qui studiare brevemente l'uso che egli potrà farne e passare in rivista i circuiti più convenienti facenti uso di una valvola e del cristallo.

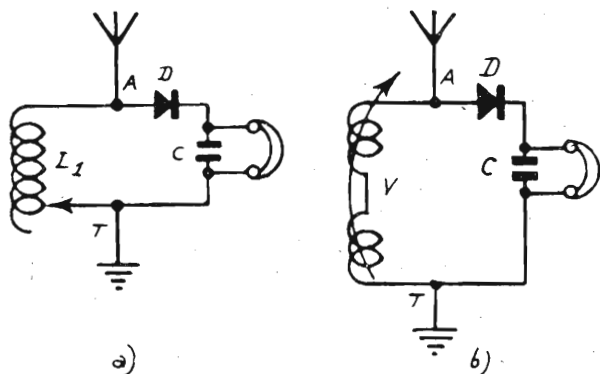


Fig. 1

Lo scopo principale d'aggiungere una valvola è in questo caso non solo di ottenere segnali più forti dalle stazioni vicine (ricevibili già prima col solo cristallo) ma anche di ricevere stazioni i cui segnali non erano captabili col solo cristallo.

Supponiamo che il ricevitore a cristallo usato sia quello più comune di fig. 1. Esso consiste di una bobina a cursore  $L_1$ , o di un variometro  $V$  montato in una cassetina col cristallo.

L'aggiunta di una valvola può avvenire nei seguenti tre modi. Il primo è di servirsi della valvola come amplificatrice in alta frequenza. Il secondo è di servirsi della valvola come amplificatrice in bassa frequenza. Il terzo è quello di usare la valvola contemporaneamente come amplificatrice in alta e in bassa frequenza in un montaggio reflex.

Naturalmente quest'ultimo sistema permetterà di ricavare la massima efficienza dalla valvola

aggiunta: sfortunatamente però esso è anche il più costoso.

Il circuito del cristallo e della valvola in reflex è visibile a fig. 2 ed è certamente uno dei più semplici realizzabili di questo tipo. Ogni circuito che contempla l'aggiunta di una valvola a un semplice cristallo richiederà l'acquisto del materiale seguente: batteria per l'accensione del filamento (basta una pila a secco di capacità maggiore), batteria per la tensione anodica, valvola, zoccolo per la valvola, resistenza per il filamento. Per il circuito reflex di fig. 2 occorreranno inoltre: la bobina  $L_2$ , (bobina a nido d'ape N. 35) e il condensatore variabile  $C_2$  (di 0.0005 mfd.), i tre condensatori fissi  $C_1$ ,  $C_3$  e  $C_4$  e un trasformatore a bassa frequenza  $T$ .

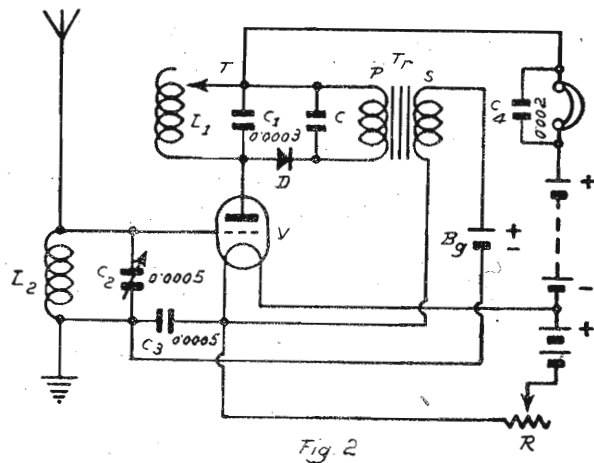


Fig. 2

Il condensatore fisso  $C_1$  è necessario affinché la bobina di sintonia  $L_1$  copra il campo d'onda necessario. Quando nel semplice ricevitore a cristallo la bobina  $L_1$  viene usata nel circuito di aereo, la capacità in parallelo data dall'aereo è dell'ordine di 0,0003 mfd. e quindi questo valore sarà anche conveniente per  $C_1$ . Il condensatore  $C_3$  deve avere una capacità di circa 0,0005 mfd.

e  $C_1$  potrà essere di 0'002 mfd. Il primario del trasformatore a bassa frequenza è collegato ai terminali della cuffia del ricevitore a cristallo mentre il secondario è collegato tra il capo inferiore del circuito sintonizzato  $L_2 C_2$  e il lato negativo della batteria di accensione.

E' della massima importanza che il ricevitore a cristallo sia collegato come si vede e cioè in modo che il serrafilo di aereo sia collegato alla placca della valvola V e il serrafilo di terra attraverso la cuffia al lato positivo dell'alta tensione. Convieni notare che poichè qui si fa uso di amplificazione ad alta frequenza con circuito di placca accordato, vi è tendenza all'innescamento delle oscillazioni. Nel caso che le oscil-

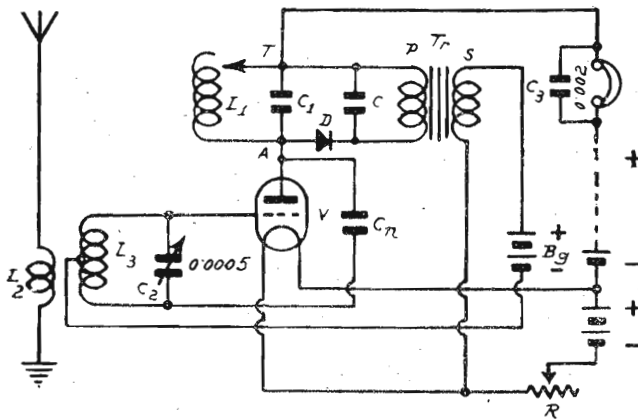


Fig. 3

lazioni si inneschino non solo il ricevitore sarà difficile da regolare, ma si manifesteranno anche oscillazioni a bassa frequenza con un ronzio disturbante.

Inoltre essendo il circuito di griglia direttamente collegato all'aereo può succedere che lo smorzamento dato da esso sia tale che l'amplificazione e la selettività siano molto compromessi.

Per coloro i quali vogliono montare un circuito più efficiente è quindi più consigliabile il circuito di fig. 3 anche se esso risulta alquanto più complicato. In questo circuito la valvola è neutralizzata in modo da escludere il pericolo dell'innescamento delle oscillazioni e il circuito di aereo è accoppiato in modo selettivo così da permettere una sintonia molto più acuta.

La batteria di griglia  $B_g$  serve per ottenere un massimo di efficienza e di amplificazione dalla valvola ed ha lo scopo di dare un potenziale negativo alla griglia della valvola col risultato di dare un massimo di intensità e di purezza, diminuendo contemporaneamente il consumo dell'alta tensione. La bobina di griglia della valvola è del tipo a presa intermedia (fig. 4) e viene avvolta con filo, 0,5 - 2 cotone. Questo circuito richiede un neutro-condensatore  $C_n$  ma in cambio può essere omissa il condensatore  $C_3$  del circuito

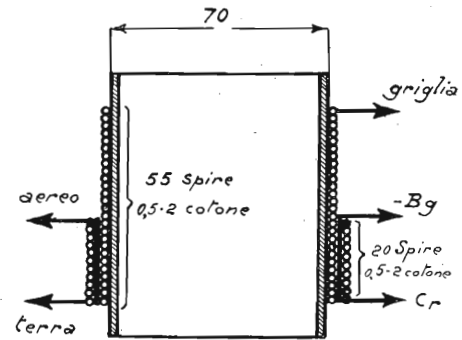


Fig. 4

di fig. 2. Il valore della tensione negativa di griglia dipende naturalmente dal tipo di valvola usato e dalla tensione applicata alla placca: in generale si può prendere un valore uguale al 5 % della tensione anodica usata.

Il primario del trasformatore di fig. 4 viene inserito nel circuito di aereo ed essendo di poche spire assicura una buona selettività al ricevitore.

Dato che qui la valvola è accoppiata in modo lasco al circuito di aereo, si avrà una tendenza spiccatissima all'innescamento delle oscillazioni, ma tale tendenza potrà essere controllata per mezzo della neutralizzazione che qui avviene mediante il neutro-condensatore  $C_n$ . Se questo è del tipo variabile esso potrà quindi essere usato come controllo della reazione.

#### Una soluzione economica.

Se ragioni d'indole finanziaria vietano la soluzione reflex sopradescritta, ci si può contentare dell'uso della valvola come amplificatrice ad alta frequenza col risultato di poter ricevere un maggior numero di stazioni e di ricevere più forte quella locale. In questo caso occorrono i seguenti materiali oltre — naturalmente — il ricevitore a cristallo: batteria per l'accensione del filamento (basta una pila a secco di capacità maggiore), batteria anodica, bobina  $L_2$ , condensatore varia-

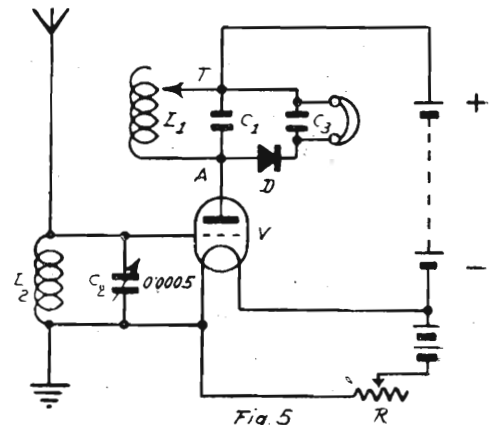


Fig. 5

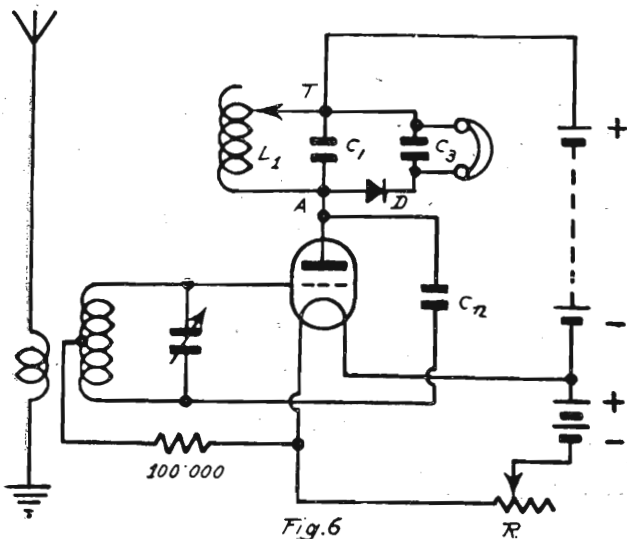


Fig. 6

bile  $C_2$ , condensatore fisso  $C_1$ , resistenza per il filamento. Il circuito di fig. 5 è il più semplice possibile, ma per le stesse considerazioni già fatte per la soluzione reflex conviene meglio usare lo schema di fig. 6 il quale è neutralizzato ed ha un accoppiamento di aereo più selettivo. Si noti la resistenza di 100.000 ohm tra la presa intermedia della bobina di griglia e la bassa tensione.

Altra soluzione economica è quella di aggiungere la valvola come amplificatrice in bassa frequenza come si vede a fig. 7, ma l'economia è qui minore giacchè un trasformatore a bassa frequenza veramente buono ha un prezzo alquanto elevato, mentre l'amplificazione ottenuta serve solo per la miglior ricezione della stazione locale e difficilmente per stazioni lontane.

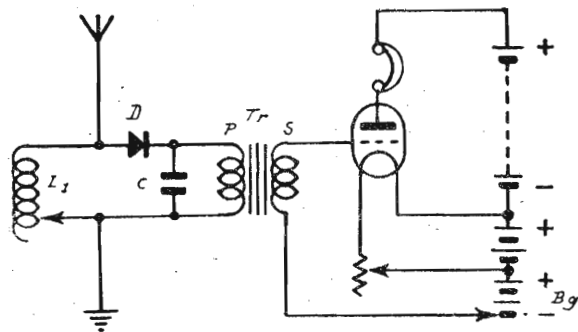


Fig. 7

*La soluzione migliore.*

La soluzione migliore — che forse può però dispiacere al vecchio « cristallista » — è quella di eliminare del tutto il cristallo e di usare la valvola come rivelatrice in reazione. In tal modo è non solo possibile ricevere la stazione locale con maggiore intensità, ma è anche possibile ricevere in cuffia i migliori diffusori di tutta Europa. Uno dei circuiti più convenienti è quello Leithäuser - Re-

inartz illustrato a fig. 8. Benchè alquanto più complicato del circuito di fig. 5 per il fatto che occorrono due condensatori variabili, i risultati sono tali da giustificare pienamente tale complicazione.

L'impedenza  $J$  può essere una bobina a nido d'ape  $N. 50$  o una equivalente.

La figura 9 mostra la costruzione della bobina  $L$  che consiste in tutto di 75 spire avvolte nello stesso senso senza interruzione. Le prime spi-

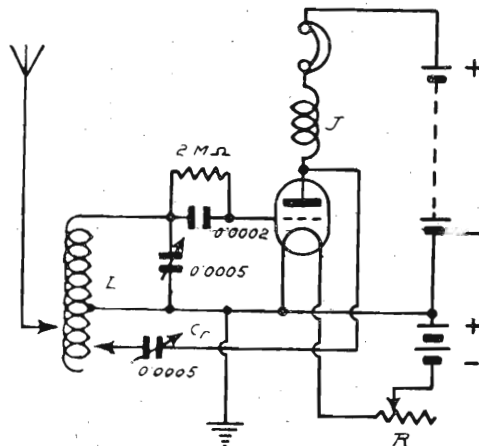


Fig. 8

re vengono sintonizzate da un condensatore variabile di 0,0005 mfd. e collegate tra griglia e filamento della valvola, mentre nelle rimanenti 20 spire vi sono prese intermedie ogni quattro spire

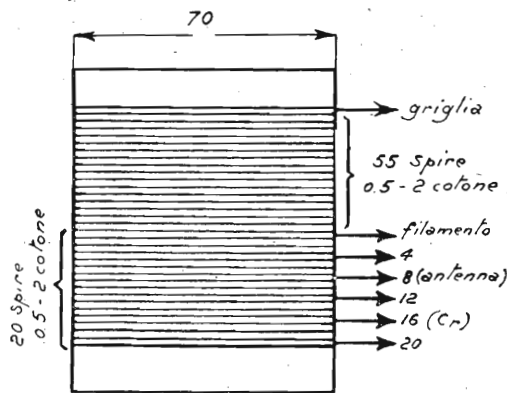


Fig. 9

e l'aereo vien collegato all'ottava spira e la presa del condensatore di reazione alla sedicesima spira. Questi collegamenti alle prese intermedie saranno fatti in modo da poter essere variati in modo da trovare la posizione migliore. Tanto minore è il numero di spire tra la presa di aereo e la presa di terra, tanto maggiore è naturalmente la selettività del ricevitore benchè ne risulti anche una leggera diminuzione nella intensità di ricezione. Anche usando un accoppiamento più stretto, la selettività è però sempre soddisfacente.

# Corso elementare di Radiotecnica



(Continuazione del numero precedente)

## Calcolo dell'induttanza.

Il calcolo dell'induttanza di una data bobina è alquanto complicato giacchè va tenuto conto dell'effetto relativo del flusso generato da ogni spira della bobina su ciascuna delle altre spire.

L'induttanza di una bobina di filo avvolta sul supporto di una sostanza non magnetica come legno, ebanite, vetro, ecc., può essere calcolata mediante la seguente formula e la curva di fig. 46.

$$L \text{ (in } \mu\text{H)} = r \times N^2 \times F$$

dove:

- r è il raggio medio della bobina in cm.;
- l è la lunghezza dell'avvolgimento in cm.;
- d è la profondità dell'avvolgimento in cm. o lo spessore del filo usato in una bobina a un solo strato;
- N è il numero di spire della bobina;
- F è il coefficiente di forma che viene ricavato dalla curva di fig. 46 dopo che è stato determinato il rapporto

$$\frac{r}{l+d}$$

I dati suddetti possono essere ottenuti nel modo seguente:

- 1) Si misuri il raggio del supporto e si aggiunga metà

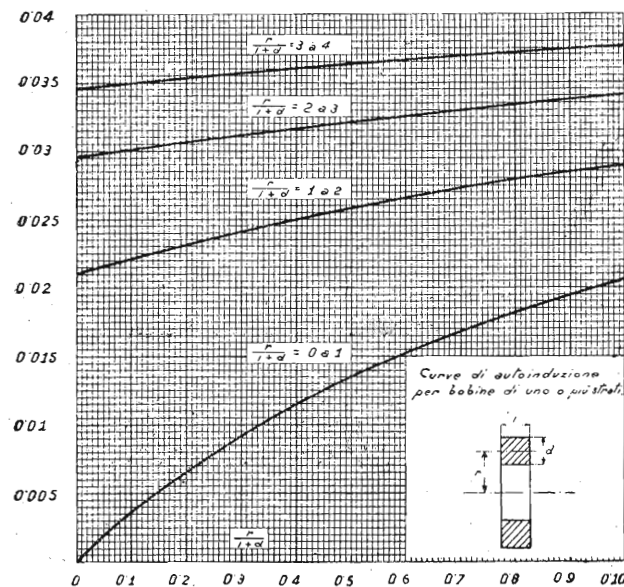


Fig. 46.

della profondità dell'avvolgimento (fig. 47-b) o metà del diametro del filo usato (fig. 47-a); oppure si misuri la circonferenza del supporto, si divida per  $2\pi$  e si aggiunga metà della profondità dell'avvolgimento. Ciò dà «r».

- 2) Si misuri la lunghezza totale di avvolgimento della bobina in cm. Così si avrà «l».

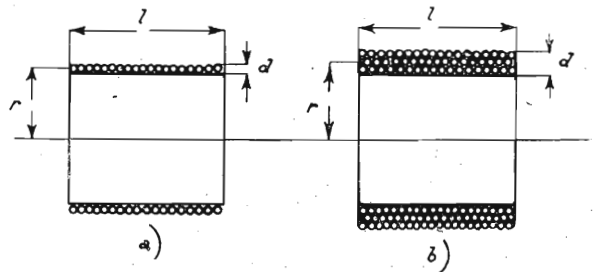


Fig. 47

- 3) Si conti il numero totale di spire della bobina; oppure se vi sono moltissime spire si conti il numero di spire p. es. in un centimetro di larghezza dell'avvolgimento e si moltiplichi per l. Così si avrà N.

- 4) Si determini «d», la profondità dell'avvolgimento. In una bobina a un solo strato questa sarà il diametro del filo usato.

- 5) Si calcoli il rapporto  $\frac{r}{l+d}$ .

- 6) Si trovi il valore di F dalla curva corrispondente al rapporto  $\frac{r}{l+d}$  leggendo molto accuratamente la scala.

- 7) Si inserisca nella formula  $L \text{ (in } \mu\text{H)} = r \times N^2 \times F$

## Esempio 12.

Sia da determinare l'induttanza di una bobina a un solo strato del raggio di 6,72 cm. per una lunghezza di avvolgimento di 41 cm.

- 1) raggio del supporto 6,72  
semidiametro del filo 0,10  
raggio medio della bobina 6,62 cm.

- 2) l=41 cm.
- 3) N=64 spire
- 4) d=0,1 m.

$$5) \frac{r}{l+d} = \frac{6,62}{41+0,1} = \frac{6,62}{41,1} = 0,1610$$

$$6) F = 0,0055 \text{ (per la curva } \frac{r}{l+d} = 0 \text{ a } 1)$$

$$7) L = 6,62 \times 64^2 \times 0,0055 = 149 \mu\text{H}$$





Solo  
con valvole ioniche **TELEFUNKEN**  
otterrete dal vostro ricevitore  
il massimo rendimento

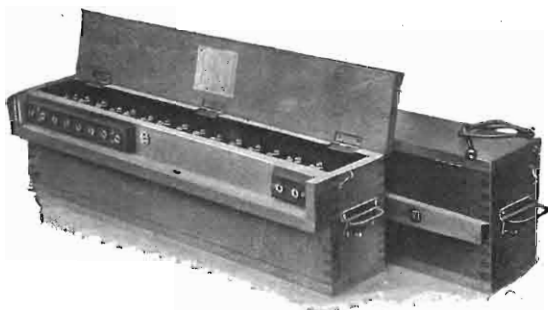


Per ogni scopo vi  
è la valvola adatta

BATTERIE DI  
ACCUMULATORI

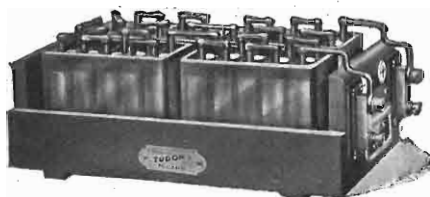
**TUDOR**

per  
radiotelefonìa



Batteria tipo 32 Qt. - Tensione variabile da 2 a 64 Volt  
Capacità 2,6 Amperora alla scarica di 0,05 Ampere  
ADATTA PER IMPIANTI MARCONI

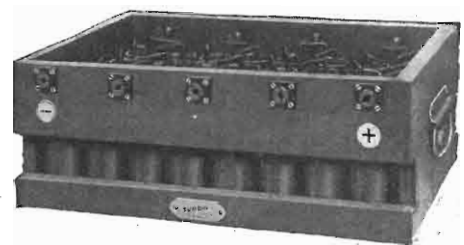
**PER TENSIONE ANODICA**



Batteria tipo 20 Rd - Tensione 40 Volt  
Capacità 1,6 Amperora alla scarica di 0,01 Ampere

Chiedere  
Catalogo N. 4  
alla

SOCIETÀ  
GENERALE  
ITALIANA  
ACCUMULA-  
TORI  
ELETTRICI  
(MELZO)



Batteria tipo 40 Mz - Tensione 80 Volt  
Capacità 0,7 Amperora alla scarica di 0,01 Ampere



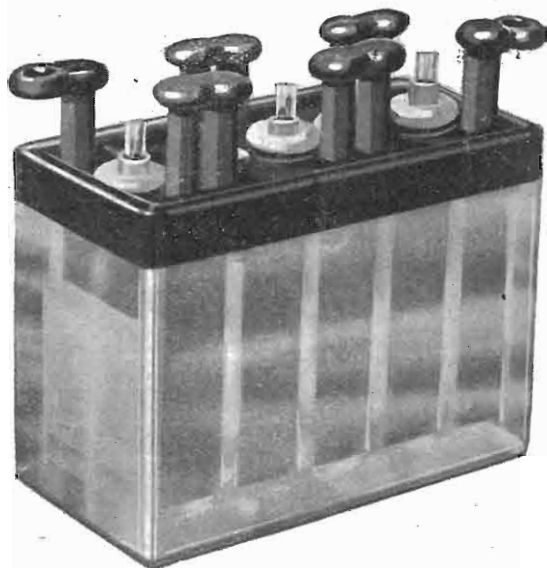
Batteria tipo 20 Qt. - Tensione 40 Volt  
Capacità 2,3 Amperora alla scarica di 0,05 Ampere

**BATTERIE  
ANODICHE**

**OHM**

**AD ACCUMULATORI**

**VARI TIPI - TUTTI I VOLTAGGI**



Elemento quintuplo componente le nostre batterie tipo RC  
e tipo RS - 10 volta, 1,2 amp. L. 48

Raddrizzatore TUNGAR modificato per  
ricaricare le nostre batterie (alta tensione  
e per ricaricare le batterie a bassa tensione  
(accensione filamento) L. 400.

Detto raddrizzatore è costruito espressa-  
mente dalla C. G. E.

**ACCUMULATORI OHM**

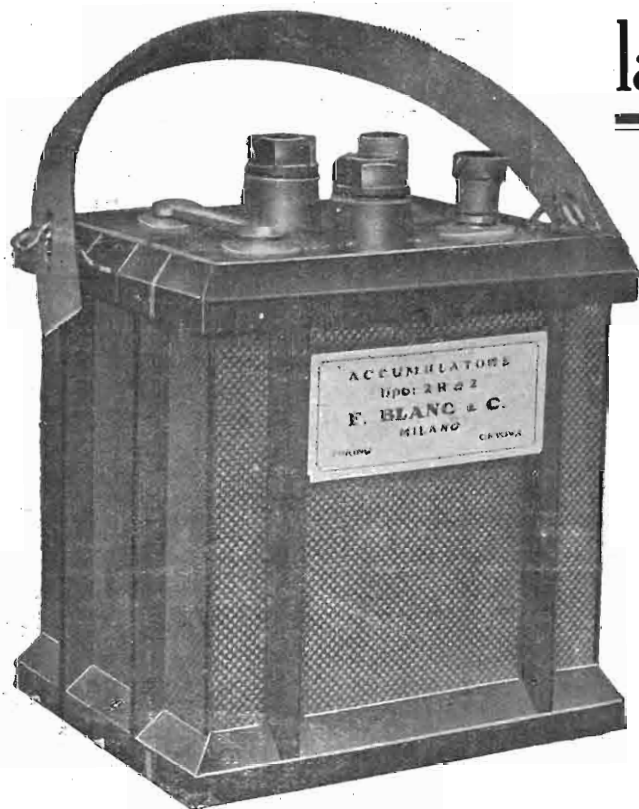
**TORINO**

VIA PALMIERI, 2 - TELEF. 46549

*CHIEDERE LISTINO*

**la novità del giorno**

*il meraviglioso monoblocco  
tipo 2 R a 2 - 4 volta  
capacità 80 amperora*



AGENZIA ACCUMULATORI  
HENSEMBERGER

**F. BLANC & C.**  
MILANO (103)

Via Pietro Verri, 10 - Telef. 82-371  
Consorelle: TORINO -- GENOVA

Se la bobina è avvolta su un supporto avente una sezione quadratica (fig. 48-a) invece che cilindrica, la sua autoinduttanza sarà da 22 % a 27,5 % maggiore di quella sulla bobina cilindrica corrispondente contenuta nel circolo inscritto nel quadrato che forma il supporto.

Se la bobina è avvolta su un supporto esagonale (fig. 48 b) la sua autoinduttanza sarà di circa il 10% maggiore che quella della corrispondente bobina cilindrica.

Per ottenere la massima autoinduttanza colla minima lunghezza di filo il diametro della bobina dovrebbe essere 2,44 volte la lunghezza di avvolgimento.

Il problema di calcolare l'autoinduttanza si presenta generalmente in un'altra forma. Invece di dover trovare la induttanza di una data bobina, abbiamo generalmente da avvolgere una bobina avente una data induttanza. In questo caso dopo aver effettuata la scelta del supporto e del tipo di filo necessario, si avvolga un po' di filo intorno al supporto interspaziando le spire come nella bobina finita e si misuri la lunghezza assiale occupata da 10, 20 o più spire calcolando in centimetri. Supponiamo che noi possiamo all'incirca presumere che il numero di spire necessario sia tra 100 e 200 spire per la nostra particolare bobina. Si calcoli ora l'induttanza per — supponiamo — 100, 130, 160 e 200 spire, benchè probabilmente nessuno di questi risultati rappresenti il valore esatto di induttanza da noi voluto. Tracciando una curva nella quale per i valori assunti del numero di spire (ascisse) sono riportati i valori dell'induttanza come risultano dal calcolo, possiamo trovare con una certa esattezza il numero necessario di spire.

Da'la formula più sopra indicata risulta che quanto meno le spire sono spaziate, e quanto maggiore è il diametro, tanto maggiore sarà la sua induttanza.

Non è facile calcolare l'induttanza di una bobina avvolta su ferro poichè si deve tener conto della reluttanza dei vari percorsi magnetici.

### Energia immagazzinata nel campo magnetico.

Quando intorno a una induttanza viene creato un campo magnetico è necessario un certo dispendio di energia oltre e in meno dell'energia spesa per forzare la corrente attraverso la resistenza della bobina. Quando il campo magnetico viene a mancare causa la caduta di valore della corrente questa energia viene reintegrata nel circuito mantenendo la corrente per un tempo più lungo. Questa energia è perciò immagazzinata nel campo magnetico intorno all'induttanza.

Supponiamo che desideriamo determinare il lavoro compiuto creando una corrente del valore massimo  $I_m$  Amp. in un circuito avente l'induttanza  $L$ . Henry in un tempo  $t$ .

La forza contro-elettromotrice della autoinduttanza quando la corrente è variata nella misura di  $\frac{I_m}{t}$  (Ampères al secondo) è:  $\frac{L \times I_m}{t}$  Volta.

Il valore medio della corrente che parte da zero e sale al valore massimo  $I_m$  è perciò  $\frac{I_m}{2}$

Perciò il lavoro compiuto e l'energia spesa nella creazione del campo magnetico che come abbiamo visto è il prodotto di f. e. m., corrente e tempo, sarà:

$$\frac{L \times I_m}{t} \times \frac{1}{2} I_m \times t = \frac{1}{2} L I_m^2 \text{ Joule.}$$

Poichè il fattore tempo non compare nella formula risultante è ovvio che si richiede la stessa quantità di lavoro per creare una data corrente in un circuito avente una data autoinduttanza tanto se ciò avviene rapidamente che lentamente.

L'energia immagazzinata nel campo magnetico intorno a una induttanza è perciò  $= \frac{1}{2} L \cdot I_m^2$

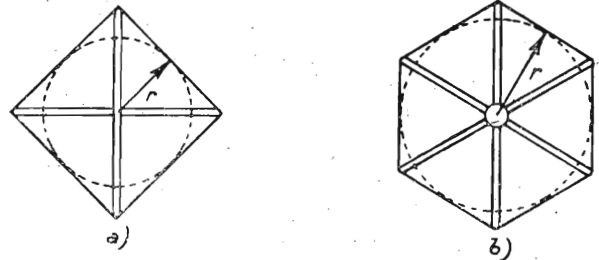


Fig 48

Perciò quanto più grandi l'induttanza del circuito e la corrente, tanto maggiore sarà la quantità di energia immagazzinata in esso. Tale energia sarà restituita in una forma qualsiasi quando la corrente venga ridotta o arrestata.

### Forme diverse di induttanza.

Le induttanze usate in radiotelegrafia hanno diverse forme e possono essere così classificate:

a) Induttanze aventi un massimo d'induttanza (dell'ordine di Henry) in uno spazio minimo e una grande portata di corrente. Queste avranno nuclei di ferro. Tali sono le armature e le bobine di campo di motori, dinamo, alternatori, trasformatori, bobine d'induzione ecc.

b) Induttanze di piccolissimo valore, aventi una resistenza bassissima, una grandissima portata di corrente, e un elevatissimo isolamento tra spire adiacenti. Tali sono i primari di oscillatori a scintilla.

c) Induttanze di valore molto maggiore, di resistenza leggermente maggiore, e minore isolamento tra le spire adiacenti, regolabili a gradi. Tali sono le bobine di aereo dei trasmettitori.

d) Induttanze di valore grande dell'ordine di micro Henry, di filo di piccolo diametro e di basso isolamento tra le spire, regolabili a gradi. Tali sono le induttanze usate nei circuiti ricevitori.

### Induttanze variometriche.

Una induttanza a variometro è formata di due bobine collegate in serie: una è fissa e l'altra può essere ruotata internamente alla prima. Quando in una posizione la direzione degli avvolgimenti delle due bobine è tale che il

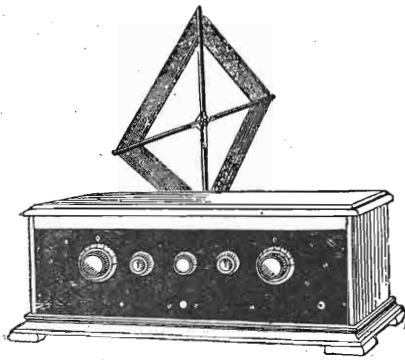


Fig. 49

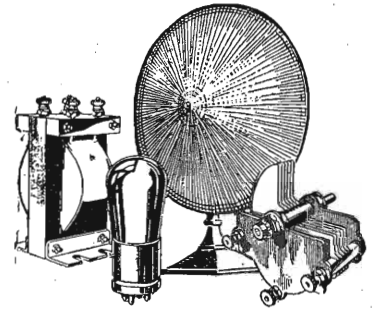
campo prodotto dall'una annulla quasi tutto il campo dovuto all'altra, l'induttanza totale delle due bobine è un minimo. Quando la bobina mobile viene ruotata di 180° da questa posizione, i campi prodotti da queste due bobine sono concordi e l'induttanza delle due bobine è un massimo.

In tal modo un variometro produce una delicatissima variazione dell'induttanza. La fig. 49 mostra in modo schematico un variometro.

(Continua).



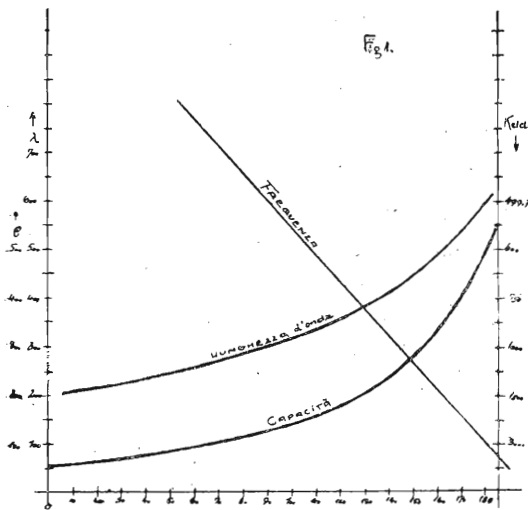
## .. Novità .. costruttive



### Condensatori UNDA

Nella radiotelegrafia e radiotelefonica viene generalmente usato nel campo della tecnica di ricezione il condensatore variabile per la variazione della frequenza propria di circuiti oscillanti elettrici. Si potrebbe anche variare l'autoinduzione di questi circuiti, ma la variazione della capacità è la più usata. Come capacità variabile serve il condensatore variabile.

Sul mercato della Radio si trova una quantità di condensatori variabili delle più svariate costruzioni, con la più differente forma di placche, della più svariata qualità e prezzo. La tecnica ha compiuta la sua evoluzione an-



che in questo campo. Oggi si possono trovare condensatori con placche semicircolari che corrispondono a una variazione capacitiva lineare, con placche a contorno di spirale con variazione lineare della lunghezza d'onda e infine i più moderni condensatori con variazione lineare della frequenza (vedi fig. 1), cioè condensatori che permettono di variare la frequenza del circuito accordato sempre della stessa quantità per ogni grado di rotazione del condensatore.

Tali condensatori che non possono più mancare in un moderno ricevitore vengono costruiti dalla Ditta Unda G. m. b. H. di Dobbiaco. E' di vera soddisfazione constatare che l'industria nazionale mette sul mercato così splendidi prodotti che non sono secondi ad alcun prodotto straniero se non migliori. I condensatori esaminati (vedi fig. 2) danno una ottima impressione tanto per ciò che concerne la finitura e l'estetica, come pure il materiale e la costruzione.

Rotore e statore sono sopportati in una costruzione a telaio di ottone nichelato lucido. Rotore e statore hanno la forma caratteristica corrispondente alla variazione lineare della frequenza e sono di ottone con colorazione gialla spe-



Fig. 2

ciali. I telai non sono di materiale pieno, ma tranciati dalla lastra cosicchè si garantisce una piccola capacità iniziale. Le placche mobili sono collegate metallicamente con contatti cosicchè si ottiene molto facilmente lo schermaggio contro la disturbante capacità delle mani. Le placche dello statore sono isolate in piccolissimi tubicini di ebanite rispetto alla intelaiatura. Ciò riduce a un minimo le perdite e perciò risulta che il condensatore è veramente costruito secondo il principio low-loss. La capacità iniziale di un condensatore di 0.0005 mfd non ammonta a più di 4 cm. Un supporto a cono del rotore sulla parte anteriore del condensatore e un supporto a punta posteriore danno una rotazione dolce e autostabilizzante. Il fatto che i due sistemi, quello fisso e quello mobile, sono separatamente montabili e regolabili garantisce che la fabbricazione è ben studiata e che comporta una rara precisione in questo nuovo condensatore che già ha avuto tanto successo.

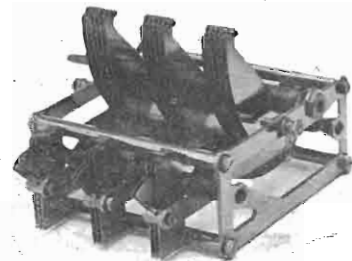


Fig. 3

Il fatto che vi sono due possibilità per il fissaggio, di cui una centrale e l'altra per mezzo delle tre viti sulla piastra anteriore permette di montare molto facilmente questo condensatore a qualunque pannello di un ricevitore.

La regolazione di precisione è ben risolta nel condensa-

tore low-loss.-straight-line Unda. Attraverso un doppio rapporto per mezzo di piccole ruote dentate che fanno rotare micrometricamente il rotore per attrito obbligato per mezzo di un bottone per la regolazione precisa, si effettua la regolazione precisa del condensatore. Il rapporto è generalmente nel rapporto 1:50, ciò che significa la più elevata precisione raggiungibile. Non si verifica alcuna rotazione a vuoto o eccesso di rotazione nella manovra della regolazione precisa, ciò che si verifica sovente e in modo spiacevole con altri sistemi.

Manopole graduate di ebanite di ottimo aspetto completano ancora l'estetica esterna del condensatore che rappresenta veramente un prodotto di classe, molto raccomandabile ai fabbricanti e dilettanti.

Intorno a questo tipo fondamentale sono degni di menzione diversi altri tipi costruttivi come condensatori di 0.0003 mfd e di 0.001 mfd, i condensatori doppi e tripli ecc. Gli ultimi vengono costruiti nelle esecuzioni  $2 \times 0.0003$  mfd,  $3 \times 0.0003$  mfd (fig. 3) e  $2 \times 0.0005$  mfd. e a richiesta dell'interessato possono essere forniti montati anche con i necessari condensatorini di compensazione. Poiché questi sono fissati metallicamente alla intelaiatura del condensatore questa soluzione si presta anche per circuiti a più valvole che richiedono una compensazione dei diversi circuiti oscillanti e la loro regolazione mediante un solo comando.

Per i dilettanti di onde corte la ditta costruisce un condensatore per onde corte di 0.0001 mfd capacità che è sotto ogni punto di vista conveniente per tale scopo.



Fig. 4

Chiudono la serie di questi svariati tipi di condensatori di precisione, i condensatori con montaggio diretto di bobina a poca perdita (low-loss), trasformatori ad alta frequenza, per neutrodina o circuiti analoghi che sono costruiti in modo pratico ed elegante e si presentano molto convenienti permettendo di coprire un campo di onda di 250-650 m. con un condensatore variabile di 0.0003 mfd.

# È LA PROVA DEL TEMPO CHE INSEGNA

Le cose che hanno resistito e resisteranno all'azione del tempo hanno tutta la nostra ammirazione: questa nasce dalla conoscenza intima che la loro invariabilità ci permette.

Noi ci affezioneremo al nostro radio ricevitore soltanto quando l'assoluta sua costanza di funzionamento ci permetterà di dominarlo rendendo sicura ed indipendente la sua manovra.

La costanza non si ottiene che con la invariabilità delle parti componenti il circuito. Fra queste il condensatore fisso, per la facilità con la quale può essere influenzato, è senza dubbio una delle più delicate.

La Società Scientifica Radio costruisce in grande serie, dopo lungo studio sperimentale, il

**Condensatore elettrostatico  
fisso**

# MANENS

**INVARIABILE**

Chiedere dettagli, opuscoli, prezzi ai migliori negozi di materiale radio o direttamente alla

**Società Scientifica Radio  
Brevetti Ducati**

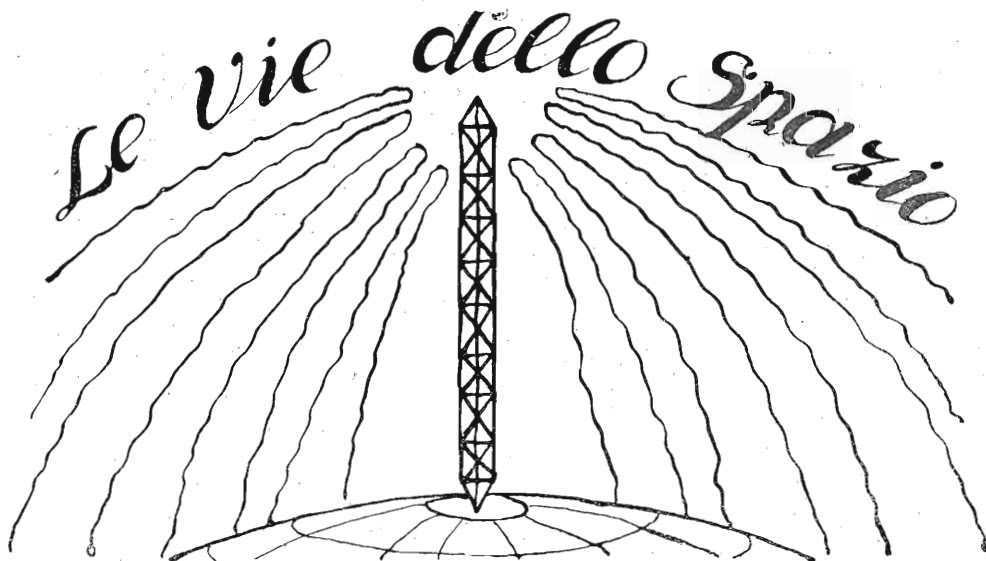
Anonima con sede in  
**BOLOGNA**

Via Collegio di Spagna, 7

**LA MARCA CHE CI VUOLE**

**LE MIGLIORI VALVOLE PER RADIO**

**Società Italiana Lampade POPE**  
Telefono 20-895 - MILANO - Via Uberti, 6



## Sezione Italiana della I. A. R. U.

### Concorso 1926.

Si rammenta ai sigg. Concorrenti che il giorno 27 febbraio alle ore 15 avrà luogo presso la Segreteria Generale della A.R.I. la premiazione del Concorso di radioemissione 1926.

### Elenco di dilettanti che possono trasmettere o ricevere su 5 metri.

#### STATI UNITI

Mr. Boyd Phelps - 8505 167 th. St. - Jamaica, Long Island, N. Y.  
 Mr. E. S. Strout Jr. - 581 Academy St. - New York City.  
 Mr. A. H. Taylor - Radio Department - Naval Research Laboratory - Bellevue, D. C.  
 Mr. Willis Hoffman - C. F. Burgess Laboratories - Madison, Wisc.  
 Mr. Novell Douglas - Douglas Radio Co. - Lawrence, Kansas.  
 Mr. O. C. Austin - 1316 Drake St. - Madison, Wisconsin.  
 Mr. F. J. Mann - 45 20th. St. West New York, N. Y.  
 Mr. W. W. Knight - 328 S. 8 th. St. - Darby, Pa.  
 Mr. Edwin Barnhart - 5016 E. Washington St. - Indianapolis, Ind.  
 Lansdowne Radio Club - Mr. S. Reid Warren Jr. - 16 N. Wycombe Ave. - Lansdowne, Pa.  
 Mr. S. W. Hedlund - 4121 Gladstone St. - Duluth, Minn.  
 Mr. F. L. Hunter - de Forest Radio Co. - 139 Franklin St. - Jersey City, N. J.  
 Radio Club of Hawaii - Honolulu, Hawaii.  
 Mr. Wilbur E. Gemmill - 434 N. Beaver St. - York, Pa.  
 Mr. F. D. Bliley - 450 W. 9th. St. - Erie, Pa.  
 Mr. Isadore J. Rocklin - 3227 Jennings St. - Sioux City, Iowa.  
 Mr. J. M. Hollywood - 23 Peters Place - Red Bank, N. J.  
 Mr. Joseph Fasset - Woodside - Barmouth, Nova Scotia.  
 Mr. J. H. Hallberg - 445 Riverside Drive - New York City.  
 Mr. L. W. Hatry - Hartford Times - Hartford, Conn.

Mr. Melville Easthan - General Radio Company - Cambridge, Mass.  
 Mr. C. H. West - U. S. Marine Hospital 21 - U. S. Public Health Service - Treasury Dept. - Stapleton, N. Y.  
 Mr. Stephen J. Power - de Forest Radio Co. - 139 Franklin St. - Jersey City, N. J.  
 Mr. W. T. Gravely - 503 Main St. - Danville, Virginia.  
 Mr. Luis Rexach - Box 319 - San Juan, Porto Rico.  
 Mr. Joseph Dale - 56 Argyle Road - Brooklyn, N. Y.  
 Mr. George Washington Jr. - Mendham, N. J.  
 Mr. George Washington Jr. - c/o George Washington Coffee Co. - 76 Varick St. - New York City.  
 Mr. Theron A. Cramer - Shamokin, Pa.  
 Mr. Gerald M. Bost - Pacific Radio Publishing Co. - Pacific Bldg. - San Francisco, Cal.  
 Mr. J. B. Gaines - 724 S. Winnetka - Dallas, Texas.  
 Mr. Willis Eugene Everette - P. O. B. 188 - San Rafael, Cal.  
 Mr. Ora F. Martin - R. F. D. Box 128 - Baldwin Park, Cal.  
 Mr. A. B. Marshal - 316 E. Caldwell St. - Louisville, Ky.  
 Mr. W. F. Scott - Box 313 - Altadena, Cal.  
 Mr. J. Grindle, 1143 Garfield St. - Hammond, Inc.  
 Mr. J. C. Haban - 1128 Pearl St. - Columbus, Ohio.  
 Mr. J. C. Nordahl - 463 West St. - New York, N. Y.  
 Mr. J. G. Nordahl - 908 24th Ave., North - Seattle, Washington.  
 Mr. E. W. Reiss - O' Fallon, Ill.  
 Mr. J. A. Behr - Queens Radio Club - 109th St. - Richmond Hill, N. Y.  
 Mr. R. L. Wollard - 143 Flock Ave. - Newark, Ohio.  
 Mr. G. A. Woods - 81 Parade East - Harrogate, England.  
 Mr. P. E. Chamberlain - 148 N. Front St. - Franklin, Ohio.  
 Mr. C. E. Hitos - 501 Fifth Ave. - Oskaloosa, Iowa.  
 Mr. M. J. Lotysh - R. F. D. 1 - Box 49 - Cranbury, N. J.  
 Mr. L. Clements - 133 Montrose, St. - Winnipeg, Man. Canada.





Mr. C. H. Morgan - Box 242 - Newton, Iowa.  
 Mr. W. A. Simo - 2126 Franklin Ave. - New Orleans, La.  
 Lamont W. Johnson - 89 Scott St. - St. Thomas - Ontario, Canada.  
 Mr. L. M. Hull - 432 N. Montgomery St. - Memphis, Tenn.  
 Mr. L. A. Norgrant - Mapleton, Minn.  
 Mr. E. Manley - 328 4th. St. - Marietta, Ohio.  
 Mr. L. Schechter - 1935 Semple Ave. - St. Louis, Mo.  
 Matteo Gelardi - 36 Geroge St. - Revere, Mass.

#### ALTRE NAZIONI.

Sr. Leveriano Justi - Caixa Postal 360 - Rua Visconde de Rio - Branco 19-A - Soo Paula - Brazil.  
 Sr. Carlos Lacombe - Rua Cosেম Vecho 105 - Rio de Janeiro - Argentina - South America.  
 Mr. S. K. Lower - 32 Gascony Ave. - London, N. W. 6 - England.  
 Mr. I. Javás Banos - « El Monte » - Dept. Milipilla - Chila - South America.  
 N. E. Homblad - Hagemanno College - Kriskaviajade 10 - Copenhagen - Denmark.  
 Mr. A. F. C. Ball - 48 Lavender Gardens - London, England.  
 The Wireless World - 139 Fleet St. - London, E. C. 4 - England.  
 Prof. R. Mesny - L'Onde Electrique - 40 Rue de Seine - Paris, France.  
 Mr. Ernest A. Dedman - 65 Kingston Road - New Malden Surrey - England.  
 Sr. Ricardo A. Walder - Casillo de Cones 37 - Montevideo, Uruguay.  
 Mr. J. Harding - 38 Victoria Road - Malvern, Victoria - Australia.  
 Illawadra Radio Club - 82 Gibbs St. - Rockdale - N. S. W. - Australia.  
 Mr. L. C. Turner - 13 Erith St. - Mosman - Sidney, Australia.  
 Mr. F. A. Mayer - Stillmans - Wickford, Essex - England.  
 Mr. Pierre Louis - Avenue Alexandre - Vicolas - Dijon, France.  
 Dr. Adolfo Elias - Presidente Roca 542 - Rosario de Sta. Fe. - R. A.  
 Mr. J. C. Ayersm - Caixa Postal 257 - Pernambuco, Brazil.  
 Mr. Frank R. Neill - Chesterfield - Whitehead Co. - Antrim - Ireland.  
 Mr. Pierre Auschitzky - Villa Cyclanon - Arcachon, Gironde - France.

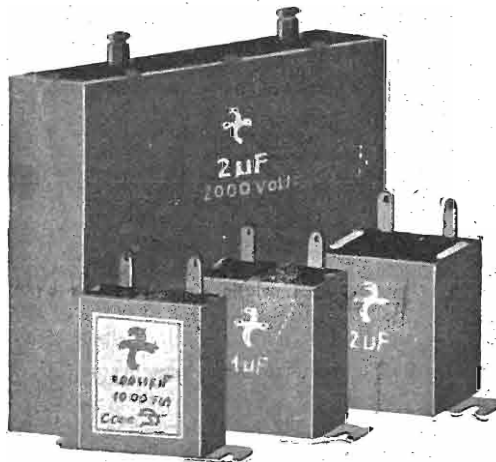
Mr. Thomas Essex - Bardon St. - Arncliffe - Sydney, N. W. S. - Australia.  
 Mr. P. S. Nolan - 152 Belleview Road - Woollakia - Sydney, Australia.  
 Mr. C. D. Roberts - Greenwich Road. - Sydney, N. S. W. - Australia.  
 Mr. J. W. Leonard - 18 Love St. - Black Rock - Victoria - Australia.  
 Mr. Ross Fitchat - Box 56 - Grabanstown - South Africa.  
 Mr. E. A. Shrimpton - 38 Rongotia Terrace - Wellington - New Zealand.  
 Jahrbuch der Drahtlosen - Telegraphie - Mr. Krayn - Berlin, W. 10 - Genthiner Strasse 39 - Germany.  
 Mr. E. H. Ribonson - 125c Adalaide Road - N. W. 3, London - England.  
 Adriano Ducati - Guidotti, 51 - Bologna, Italy.  
 K. Secretan - 105 Castelnau - Barns, England.  
 Lorenz A. G. - Eberswalde - Germany.  
 Secretary N. V. V. R. - Columbusstraat 187 - s. Gravenhage - Holland.  
 Radiogiornale - Casella postale 979 - Milano, Italy.  
 Rulf Formis - Alexanderstrasse 31 - Stuttgart Germany.  
 Prof. G. W. O. Howe - Experimental Wireless - 139 Fleet St. - London, E. C. 4 - England.  
 Sr. Domingo Arbo - Revista Telegrafica - Peru 135 - Buenos Aires.

### Concorso radioemissione A.R.I. (1 Gennaio-31 Dicembre 1927).

Gruppi lavorati mensilmente (vedi regolamento n Radiogiornale N. 12 del 1926)

Concorrente	Data iscrizione	Mesi											
		Gennaio	Febbraio	Marzo	Aprile	Maggio	Giugno	Luglio	Agosto	Settem.			
NO	1-1-27	—	—	—	—	—	—	—	—	—	—	—	—
BD	3-1-27	—	—	—	—	—	—	—	—	—	—	—	—
MA	3-1-27	—	—	—	—	—	—	—	—	—	—	—	—
AY	8-1-27	2	—	—	—	—	—	—	—	—	—	—	—
BB	8-1-27	—	—	—	—	—	—	—	—	—	—	—	—
CR	29-1-27	—	—	—	—	—	—	—	—	—	—	—	—
VR	30-1-27	—	—	—	—	—	—	—	—	—	—	—	—

N. B. - Si rammenta che tanto i risultati di radiotelegrafia come quelli di radiotelegrafia vanno comunicati non oltre il giorno 5 del mese successivo a quello in cui furono ottenuti.



AGENZIA GENERALE PER L'ITALIA:

## STUDIO ELETTROTECNICO SALVINI

Via Manzoni, 37 - MILANO - 37, Via Manzoni

Telegrammi: REOFORO - Telefono 64-38

Condensatori per telefonia  
Tensione 440 e 350 Volt

Capacità MF	PREZZO Lire
0.5	10.—
1	12.50
2	19.—
4	28.50

Cond. per impianti di stazioni trasmettenti  
Tensione di prova 2000 Volt C. C.

Capacità in Microfarad	PREZZO Lire
0.1	29.—
0.5	42.—
1	64.—
2	98.—
5	190.—

Condensatori di ogni tipo e capacità sempre pronti. Richiedete il nostro Listino Speciale. Sconti per quantità

Elektrizitäts-Aktiengesellschaft

## HYDRAWERK

BERLINO - CHARLOTTENBURG  
Casa Fondata nel 1899



## NEL MONDO DELLA RADIO

Il Postmaster General britannico comunica che in seguito all'esito favorevole degli esperimenti è aperto il servizio telefonico pubblico per e da New York per mezzo della ultrapotente di Rugby. Il servizio è stato aperto in questi giorni.

La spesa è di Ls. 15 per 3 minuti e Ls. 5 per ogni minuto successivo.

E' opportuno richiamare le vicende della trasmissione transatlantica che ora si inaugura.

Nel 1915 la American Telephone and Telegraph Co. eseguiva esperimenti colla stazione navale di Arlington e Parigi (Torre Eiffel). La guerra sopraggiunta troncò tutte le prove che vennero riprese nel 1923 quando fu possibile parlare tra New York e New Southgate ed in seguito al favorevole esperimento il Postmaster General approvava l'inizio dell'installazione di Rugby eseguita dalla Western Electric Co. Per tre anni vennero eseguite misure di campo elettrico attraverso l'Atlantico ed in seguito impiantava celermente tutto l'equipaggiamento trasmittente che fornisce 300 kw all'antenna.

Attualmente le condizioni di ricezione sono 100 volte migliori di quelli del primo esperimento del 1923; il trasmettitore fornisce una potenza 500 volte maggiore di una comune stazione radiotelefonica mentre il ricevitore a 5500 Km. di distanza riceve solamente un millesimo della potenza che un radioamatore riceve dalla sua stazione locale. Inoltre la disposizione degli equipaggiamenti riceventi, malgrado la enorme potenza del trasmettitore richiede sistemazioni d'antenna della lunghezza di 18 chilometri. Questi dati servono a dare idea della grandiosità dell'installazione e degli enormi progressi compiuti dalla tecnica radiotelefonica.

Il funzionamento avviene così:

Un abbonato qualunque della rete di Londra dal proprio ufficio od abitazione chiede un abbonato qualunque della rete di New York dando indicazione di nome e numero che avrà ricavate da una guida telefonica.

Quando quindi l'apparecchio telefonico è in circuito la corrente provocata dalla voce dell'abbonato passa attraverso i cavi urbani fino alla centrale interurbana situata nelle vicinanze della Cattedrale di S. Paolo.

In seguito attraverso ad uno speciale cavo giunge alla stazione trasmittente di Rugby. A questo punto la corrente microfonica si trasforma e perviene per via radio attraverso l'Atlantico a Houlthon, nello stato di Maine dove sono installati gli equipaggiamenti riceventi e ritorna corrente microfonica. Da Houlthon mediante una lunga linea interurbana di 700 km. giunge a New York alla centrale interurbana ed attraverso le solite linee urbane e centrali telefoniche giunge all'abbonato chiamato a New York.

Quando l'abbonato di New York risponde la corrente provocata dalla sua voce segue un'altra strada. Giunge a Long Island attraverso uno speciale cavo di 95 km. e qui viene trasformata come a Rugby. Per via radio attra-

versa l'Atlantico e giunge a Wroughton, vicino a Swindon, dove un altro equipaggiamento ricevitore la trasforma in corrente microfonica e raggiunge Londra attraverso uno speciale cavo.

E' notevole il fatto che mentre avviene la conversazione Londra-New York gli apparecchi New York sono fuori circuito e viceversa: essi quindi agiscono automaticamente comandati dalla voce degli abbonati.

Se le condizioni atmosferiche non permettono lo svolgersi della conversazione non viene addebitato l'importo relativo.

— Il prof. russo Boutsch-Brucivitsch, incaricato della costruzione del grande superdiffusore di mille chilowatt comunica che esso sarà costituito da 4 trasmettitori che potranno funzionare separatamente o contemporaneamente con una potenza di 250 Kw. La stazione non potrà per la sua enorme potenza essere installata a Mosca, ma bensì a Kaschira-Schatura e si spera che essa possa essere ricevuta con cristallo in un raggio di duemila chilometri.

— In parecchie città della Germania allo scopo di evitare interferenze dannose alla radioaudizione è stato vietato l'uso d'apparecchi terapeutici ad alta frequenza dalle ore 20 alle 24.

— Visto che la ripartizione delle lunghezze d'onda non ha dato soddisfacenti risultati i tecnici sono all'opera per la ricerca di migliori soluzioni. In Svezia l'ing. Lemoine sta studiando il modo di far funzionare un diffusore principale e diverse stazioni trasmettitorie (relais) sulla medesima lunghezza d'onda, ciò che avrebbe per risultato di sfollare enormemente il campo d'onda da 200 a 600 m.

— Il nuovo auditorium di Savoy Hill a Londra sarà uno dei più grandi del mondo. L'attuale rivestimento delle pareti è molto leggero e asportabile.

— La Lorenz A. G. ha in costruzione due trasmettitori ad alternatore di 10 Kw.: uno per Monaco e uno per Norimberga. Il primo era già stato montato ma ha dovuto subire alcune modifiche.

— Nel Belgio vi sono 250.000 posti riceventi dichiarati.

— La radiodiffusione americana vive esclusivamente degli incassi pubblicitari e della vendita di materiali. Così, p. es., la Radio Corporation of America esercisce una catena di sedici diffusori. Quasi ogni famiglia americana ha un impianto di ricezione del valore medio di L. 2000. Negli ultimi tempi vi è stato un forte acquisto di altoparlanti a cono.

— Il diffusore di Klagenturt è stato inaugurato il 12 febbraio.

— Il primo esperimento col fascio direzionale di Marconi a onda corta tra Gran Bretagna e Australia, è riuscito in modo soddisfacente. Venne raggiunta una velocità di circa 250 parole al minuto.



SPAZIO A DISPOSIZIONE

DELLA

**RADIODINA**  
Società Anonima Italiana

MILANO - Via Solferino N. 20

L'antica e rinomata fabbrica di valvole termoioniche

**NIGGL**

offre per breve tempo ai radio amatori a scopo di incoraggiamento

**3** valvole tipo micro V. R. XI  
per sole **L. 65** compresa la tassa

Adatte per qualsiasi circuito (risonanza, reazione, reflex, ecc.)

Caratteristiche :

tens. fil. 1,8  
corr. fil. 0,25 - 0,29  
tens. placca 20-90  
pendenza M.A.V. 0,4-0,6  
resistenza Ohm 25.000

Un giudizio

« Le vostre valvole VR. XI tanto su apparecchio Supereterodina che Neutrodina mi hanno dato ottimi risultati ».  
f.to: Ing. Ernesto Monù

In vendita presso la depositaria esclusiva per l'Italia:

**Ditta G. PINCHET & C.**  
Via Pergolesi, 22 - MILANO - Telefono 23-393

oppure presso la

**Soc. RADIO ELETTRICO MECCANICA**  
BOLOGNA - Via Castiglione, 5

Inviandoci l'importo anticipato spediamo franco nel Regno

Batterie anodiche  
di accumulatori

**S. T. A. R.**

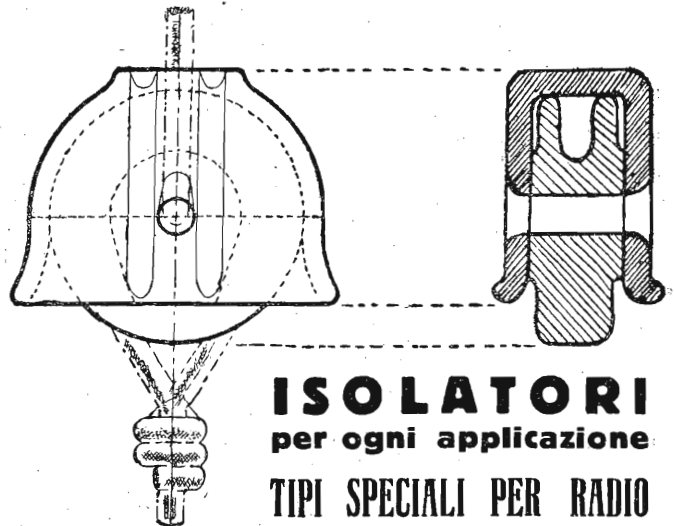
con unito raddrizzatore  
termoionico di corrente

Cercansi attivissimi Rappresentanti  
per le zone ancora libere

Rivolgersi: Società Applicazioni Radio  
Via Asti, 18 - TORINO (7)

Società Ceramica **RICHARD GINORI**

Sede in MILANO - Cap. L. 21.000.000



**ISOLATORI**  
per ogni applicazione  
**TIPI SPECIALI PER RADIO**

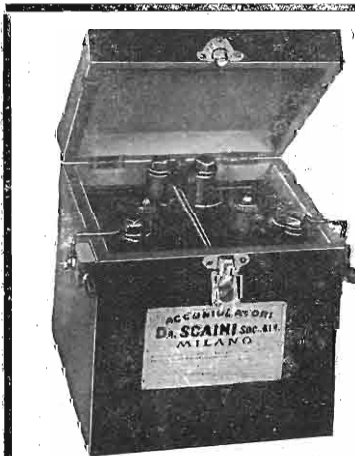
MILANO - Via Bigli, 21 - MILANO  
(Casella Postale 1261)

**CONSULENZA** - *I nostri lettori riceveranno sollecita ed esauriente risposta alle loro domande inviandole all'indirizzo seguente:*

**ADIOGIORNALE - Consulenza Tecnica**

Casella Postale 979 - MILANO

e unendo L. 10 in francobolli o biglietti di banca



**ACCUMULATORI Dr. SCAINI  
SPECIALI PER RADIO**

*Esempi di alcuni tipi di*  
**BATTERIE PER FILAMENTO**

PER 1 VALVOLA PER CIRCA 80 ORE - TIPO 2 RL2-VOLTA 4 . . . . . L. 200  
PER 2 VALVOLE PER CIRCA 100 ORE - TIPO 2 Rg. 45-VOLTA 4 . . . . . L. 290  
PER 3 ÷ 4 VALVOLE PER CIRCA 80 ÷ 60 ORE - TIPO 3 Rg. 56-VOLTA 6 . . . . . L. 440

**BATTERIE ANODICHE O PER PLACCA (alla tensione)**

PER 60 VOLTA ns. TIPO 30 RV L. 500 | PER 100 VOLTA ns. TIPO 50 RVr L. 825  
PER 60 VOLTA ns. TIPO 30 RVr L. 360 | PER 100 VOLTA ns. TIPO 50 RVr L. 600

**CHIEDERE LISTINO**  
**Soc. Anon. ACCUMULATORI Dott. SCAINI**  
Viale Monza, 340 - MILANO (39) - Telef. 21-336. Teleg.: Scainfax

— Il Rheinlandsender (trasmettitore renano), il più potente diffusore europeo è entrato in funzione sin dal 15 gennaio.

— Il diffusore su onda corta di Koenigwusterhasen ha ripreso le sue trasmissioni su 61 m. Esso trasmette generalmente dalle ore 18 alle ore 20.

— I venti diffusori spagnuoli non seguono la nuova ripartizione europea delle lunghezze d'onda.

— Il teatro Colon di Buenos Ayres sta costruendo nella vicinanza della città un diffusore di 5 Kw. per la radio-diffusione delle opere. Quasi come a Milano col teatro alla Scala...

— Il Bureau della Unione Radiofonica Internazionale comunica i seguenti dati circa il numero di abbonati nelle singole nazioni, alla fine dell'anno 1926:

- Gran Bretagna: 2.130.000;
- Germania: 1.337.122;
- Svezia: 238.000;
- Danimarca: 114.492;
- Ungheria: 53.070;
- Svizzera: 51.759.

E l'Italia? Forse è preferibile che non figuri nella statistica... (Si parla di 3000 abbonati!!)

— Seguendo l'esempio dato dai dilettanti italiani pare che anche i numerosi radiodilettanti francesi stiano per fondersi in una unica Associazione.

— La stazione di Roma per evitare l'interferenza con Francoforte ha portato la sua lunghezza d'onda a 449 m.

— Alcune cifre nord-americane: nel 1925 sono stati venduti 2.180.622 apparecchi a valvole, 2.606.866 alto, ar-lanti, 23.934.658 valvole. La cifra totale di affari è stata di 170.390.572 dollari.

— La Telefunken A. G. ha iniziato i suoi esperimenti di trasmissione di fotografie, manoscritti ecc. secondo il sistema Karolus a grande distanza sul percorso Nauen-Rio de Janeiro. I risultati sono molto soddisfacenti e la durata per la trasmissione di una veduta del formato 10x10 cm. non richiede che 5 secondi. I risultati sono quindi anche superiori a quelli con telegrafia rapida e lasciano intravedere una probabile rivoluzione nel campo delle radiocomunicazioni.

— La stazione di Napoli trasmette le esecuzioni teatrali del teatro S. Carlo, quella di Roma è collegata al teatro Argentina dove si svolge quest'anno la stagione lirica. Sono in corso trattative per il collegamento con l'Augusteum, la famosa sala di concerti.


Il Teatro della Scala di Milano è per ora il solo irriducibile e ciò è tanto più strano se si pensa che in fondo si tratta di un Ente largamente sussidiato dallo Stato e quindi in ultima analisi... dal pubblico stesso che avrebbe per ciò qualche diritto a gustarne gli spettacoli per Radio.

— I lavori per la nuova stazione di Milano hanno subito qualche sosta causa il gelo invernale. La potenza di questa nuova stazione sarà di 7 Kw.-antenna e perciò gemella di quella di Vienna. Si calcola che essa possa essere pronta per fine marzo 1927. L'attuale trasmettitore verrà trasportato a Torino (e non già a Firenze come prima si era detto) ove dovrebbe entrare in funzione entro l'estate.

— L'ultimo fascicolo della "Gazzetta Ufficiale del Regno," pubblica, fra l'altro, il Regio Decreto 27 gennaio 1927 col quale si istituisce presso il Ministero delle Comunicazioni, Direzione Generale delle Poste e Telegrafi, una Commissione per il controllo del servizio delle radio-audizioni circolari. Tale Commissione, a capo della quale è stato posto l'On. Augusto Turati, ha anche l'incarico di studiare e segnalare i metodi più idonei per l'incremento e il miglioramento di detto servizio, sia dal punto di vista tecnico che da quello artistico e culturale. Compongono la Commissione, oltre l'On. Turati, presidente, gli On. Antonio Benni e Ferruccio Santini, il gr. uff. Mario Giani, il comm. Lucio d'Ambra, il gr. uff. prof. Giuseppe Pession, il gr. uff. Valerio Marangoni, il comm. ing. Goberto Veroi, il comm. avv. Andrea Calabrese Aversini, il comm. dott. Giacomo Barbera, il cav. uff. Luigi Sacco, il cav. uff. Gino Montefinale, il comm. Vincenzo Cicconardi, il cav. Aldo Ajtano, il comm. dott. Otello Marchesini, il comm. ing. Tullio Gorio.

Al solito, purtroppo, nessun rappresentante diretto dei dilettanti.





## ASSOCIAZIONE RADIOTECNICA ITALIANA

(A. R. I.)

Segreteria Generale:

Viale Bianca Maria, 24 - MILANO

Data .....

Il sottoscritto .....

abitante in.....

di professione .....

domanda di essere ammesso quale Socio <sup>ordinario</sup>/<sub>benemerito</sub> per

l'anno..... avendo preso visione dello

Statuto Sociale e unisce quota di L. ....

FIRMA

.....

SOCIO PRESENTATORE

.....

(Estratto dello Statuto).

Art. 5 - I Soci ordinari versano L. 40 annuali se residenti in Italia, L. 50 se residenti all'Estero.

Art. 6 - I soci benemeriti versano una volta tanto almeno L. 500.

Art. 13 - I Soci hanno diritto:

- a) alle pubblicazioni della A. R. I. (Il Radiogiornale).
- b) ad usufruire delle facilitazioni conseguite dalla A. R. I.
- c) a fregiarsi del distintivo sociale.

## Accumulatori Boschero

i preferiti dai competenti

Tipi speciali per **RADIO**

LISTINI A RICHIESTA

---

Premiata fabbrica fondata nell'anno 1910

Dir. e Amm. - PISTOIA - Via Cavour, 22-3



# ASSOCIAZIONE RADIOTECNICA ITALIANA

## Delegati provinciali.

Provincia di Ancona - Ezio Volterra (Ditta Raffaele Rossi).  
Prov. di Aquila - Alessandro Cantalini (Piazza del Duomo).

Prov. di Bergamo - Ettore Pesenti (Alzano Maggiore).

Prov. di Bologna - Adriano Ducati (viale Guidotti 51).

Prov. di Brescia - Rag. Cav. Giuseppe Pluda (via S. Antonino 24).

Prov. di Cagliari - Luigi Manca di Villahermosa (via Larmora 44).

Prov. di Catania - ing. Emilio Piazzoli (piazza S. Maria di Gesù 12 a).

Prov. di Como - Enrico Pirovano (viale Varese 11).

Prov. di Ferrara - Ing. Leonello Boni (via Ariosto 64).

Prov. di Firenze - Elio Fagnoni (via Ghibellina, 63).

Prov. di Genova - Ing. Luigi Pallavicino - Direttore Italo Radio (via del Campo 10/2 - Genova).

Prov. di Gorizia - Ing. Vincenzo Quasimodo (via Alvarez n. 20).

Prov. di Messina - Crisafulli (piazza Maurolico 3) 15 A.

Prov. di Napoli - Francesco De Marino (via Nazario Sauro n. 37).

Prov. di Novara - Dr. Silvio Pozzi (via Michelangelo 2).

Prov. di Palermo - Ing. Giovanni Lo Bue (via Cavour 123).

Prov. di Padova - Prof. Giovanni Saggiori (corso Vittorio Emanuele 6).

Prov. di Piacenza - Giuseppe Fontana (corso Garibaldi n. 34).

Prov. di Roma - Ing. Umberto Martini (via Savoia 80).

Prov. di Rovigo - Sigfrido Finotti (via Silvestri n. 39).

Prov. di Torino - Franco Marietti (corso Vinzaglio 83).

Prov. di Tripoli - Cap. Mario Filippini (Governo Tripoli).

Prov. di Udine - Franco Leskovic (via Caterina Pecoto n. 6-2).

Prov. di Varese - Cap. Adolfo Pesaro (Villa Pesaro).

Prov. di Venezia - Giulio Salom (Palazzo Spinelli).

Prov. di Verona - Gianni Luciolli (via Bezzacca 8 - Borgo Trento).

## Sconto delle Ditte associate ai Soci della A. R. I.

R.A.M. - Ing. G. Ramazzotti - via Lazzaretto 17 Milano 10 %.

Magazzini Elettrotecnici - Via Manzoni 26 - Milano 10 %.

Philips-Radio - Via Bianca di Savoia 18 - Milano 10 % (sulle valvole).

F. Blanc e C. - Agenzia Accumulatori Henseberger - Via Pietro Verri 10 - Milano 20 %.

Malhamé Brothers Inc. - via Cavour 14 - Firenze 10 %.

Soc. Industrie Telefoniche Italiane - Via G. Pascoli 14 - Milano -- 5% sulle parti staccate S. I. T. I. -- 10% sugli apparecchi radiofonici (in quanto il materiale sia ordinato e ritirato alla Sede).

Perego - Via Salaino 10, Milano, 10 %.

Boschero VV. E. e C. - Via Cavour 22 - Pistoia, 20 %.

Rag. A. Migliavacca - Via Cerva 36, Milano, 15 %.

Pagnini Bruno - Piazza Garibaldi 2 - Trieste 10 %.

Osram S. A. - via Stradella 3 - Milano - Valvole Telefunken 30 %.

Duprè e Costa - Scuole Pie, 20 r - Genova (15) 5 %.

## Distintivi Sociali.

I distintivi Sociali della A. R. I. saranno pronti a giorni e verranno spediti franco di porto contro invio di lire 5 alla Segreteria Generale della A. R. I.

## Verbale.

della riunione del Consiglio Direttivo della A.R.I. e dei Delegati provinciali, tenutasi il 30 gennaio 1927 presso la Segreteria Generale in viale Bianca Maria, 24 - Milano.

In seguito all'avviso di convocazione pubblicato nel « Radiogiornale », anno V, n. 1, intervennero alla riunione i signori:

Sig. Franco Marietti, vice presidente della A. R. I.

Ing. Ernesto Montù, segretario generale.

Sig. Franco Pugliese, vice segretario generale.

Sig. Bruno Brunacci, consigliere.

Sig. Giuseppe Fontana, consigliere.

Sig. Giovanni Colonnetti, consigliere.

Sig. F. P. Pagliari, consigliere.

Sig. E. Pirovano, Delegato di Como.

Sig. F. Leskovic, Delegato di Udine.

Il vice presidente ing. E. Gnesutta non potè intervenire perchè ammalato.

La discussione si inizia alle ore 15.30, e viene approvata la lista dei Soc. onorari, proposta dal Segr. generale.

L'assemblea incarica il Segr. Generale di inviare al Presidente Com. Pession una lettera di ringraziamento per l'accettazione della carica di presidente.

Indi vengono esaminate le relazioni tra la A. R. I. e la U. R. I.: l'assemblea quasi unanime delibera che i rapporti con la U. R. I. devono essere di efficace collaborazione, allo scopo di migliorare i servizi di radiodiffusione in Italia.

MONTU' propone la nomina di una Commissione permanente, i cui membri risiedono in Milano, la quale abbia l'incarico di trattare con la U. R. I. e di esprimere i desiderata della Direzione della A. R. I.

PAGLIARI ricorda come già la U. R. I. avesse chiesto da tempo la collaborazione dei dilettanti, e desidererebbe che nella commissione ci fosse pure una persona di competenza artistica.

Vengono eletti all'unanimità le seguenti persone a comporre la commissione: Montù, Gnesutta, Pugliese.

Segue la discussione sulle modifiche all'attuale sistema di radiodiffusione italiana, per una più razionale sistemazione delle stazioni: si rileva la necessità di impiantare almeno due superstazioni non inferiori ai 10 Kw. antenna, che possano essere ricevute in tutta Italia con apparecchio a piccolo numero di valvole; che di più siano poste nelle principali città d'Italia altre stazioni meno potenti, che permettano l'uso nelle città stesse di ricevitori a cristallo.

COLONNETTI propone l'impianto di due superstazioni a onda media (tra i 300 e i 600 m.) a Roma e Milano, e di altre stazioni « relais » di non più di 200 w., al fine di non creare interferenze tra queste e altre stazioni.

PUGLIESE fa presente l'opportunità di proporre uno schema di radiodiffusione che non comporti necessariamente la modifica del Decreto-legge ultimo sulle r. diffusioni stesse: e a ciò propone l'impianto di una super stazione a



Roma e di 5 altre stazioni di minor potenza, già contemplate nel decreto.

Il CONSIGLIO vota unanime per l'impianto di 2 super-stazioni (Roma e Milano), e di 5 altre di minor potenza negli altri centri.

PAGLIARI e MONTU' fanno presente l'opportunità che la Commissione si interessi anche di ottenere la trasmissione dal Teatro alla Scala da parte della Stazione di Milano, e ciò per evidenti ragioni di opportunità.

Il Consiglio approva.

MONTU' rileva come nel Consiglio della A. R. I. non vi sia alcun rappresentante della categoria dei commercianti, e propone la nomina di altri 4 consiglieri, nelle persone dei sigg. Ingg. Ramazzotti, Comboni, Bacchini e Osiatinski.

Il Consiglio quindi delibera di accettare i nuovi consiglieri proposti, e di modificare quindi l'art. 15 dello Statuto, portando a 15 i membri della Direzione della A. R. I.

MONTU' propone pure la modifica dell'art. 8 dello Statuto, cioè l'abolizione delle parole: «che certifichi la sua qualità di radiotecnico».

Il Consiglio approva unanime.

Si delibera l'invio al Pres. Pession di una lettera in cui vengano esposti i gravi inconvenienti causati dalla marcata concessione di licenze di radiotrasmissione sperimentale ai dilettanti che ne fecero richiesta, poichè da una parte non si pervenne a ridurre e tanto meno a far cessare le dannose emissioni clandestine, e dall'altra invece si pose nell'impossibilità di continuare le esperienze quei dilettanti che onestamente denunciarono la propria stazione.

Si fanno pure presenti i notevoli risultati scientifici già nel passato ottenuti dai dilettanti e le precarie condizioni

dei nostri dilettanti rispetto ai colleghi delle altre nazioni, nelle quali vengono già da anni accordate regolari licenze di trasmissione.

Il Consiglio quindi invita il Com. Pession ad appoggiare presso l'autorità competente i desiderata della A. R. I., affinché vengano in breve tempo concesse regolari licenze di trasmissione, e si dichiara disposto ad assumere la responsabilità di dare il proprio parere sulla capacità tecnica dei richiedenti che non potessero esibire titoli di studio sufficienti.

Al fine di dare il massimo incremento al dilettantismo, il Consiglio propone di istituire in Milano un ciclo di conferenze di vulgarizzazione, di cui dovranno occuparsi i membri del Consiglio risiedenti in Milano: per le altre città provvedano i delegati provinciali.

PUGLIESE e PAGLIARI espongono all'assemblea il programma dell'esposizione Voltiana che si terrà a Como nel maggio-ottobre 1927, e propongono che sia indetto a Como nello stesso periodo un Congresso dei dilettanti italiani.

Il Consiglio approva la proposta, e nomina una Commissione incaricata dei lavori preparatori del Congresso, composta dai sigg. Gnesutta, Pugliese, Pagliari, Pirovano.

Vengono pure esaminati i rapporti tra la A. R. I. e la Sezione Italiana della I. A. R. U., e su proposta di COLONNETTI viene deliberato di studiare la riunione dei Soci della A. R. I. che si interessano scientificamente della radio nella Sezione Italiana della I. A. R. U.

Il Consiglio chiude i suoi lavori alle ore 19.30 con l'elezione dei sigg. Pagliari, Montù, Gnesutta a componenti l'Ufficio Stampa della A. R. I.

PUGLIESE.

## Importanti risultati ottenuti dal Consiglio Direttivo della A. R. I. a Roma

*Chiamati dal Presidente Com. Prof. Pession si sono recati a Roma il giorno 9 c. m. i seguenti membri del Consiglio Direttivo: ing. Gnesutta, ing. Montù, sig. Pugliese. Dopo ripetuti colloqui ai Ministeri delle Comunicazioni, della Marina e della Guerra essi hanno potuto ottenere i seguenti importanti risultati:*

**1° RADIOFONIA.** - Eliminazione dei disturbi delle stazioni militari a scintilla mediante la pronta sostituzione delle stazioni a scintilla con stazioni a valvole per Napoli, Alessandria, Milano, Verona, Udine. A Milano la sostituzione avverrà entro il mese. Buon interessamento della Commissione di Controllo circa l'allacciamento del Teatro alla Scala alla stazione di Milano. Sollecito impianto delle ultrapotenti Roma e Milano e di diffusori minori a Torino e Venezia.

**2° RADIOEMISSIONE DILETTANTISTICA** - Assicurazione dai Ministeri competenti e specialmente dalla Marina che le licenze verranno subito concesse ai dilettanti raccomandati dalla A. R. I. salvo per le Isole minori e la piazzaforte della Maddalena. Per le altre piazzeforti le licenze verranno concesse esaminando caso per caso. I nominativi vengono proposti dalla A. R. I. colla richiesta di licenza.

Ing. ERNESTO MONTÙ - Gerente responsabile.

## AVVISI ECONOMICI

L. 0,50 la parola con un minimo di L. 5

(Pagamento anticipato)

1 NO, ora in qrp, vende stazione trasmittente per qro separatamente o in blocco: trasformatori 3000-5000 volt, accensione isolati a 10.000 volt, condensatori 3000-6000 volt, impedenze 50 henry, reostati, diodi e triodi nuovi e usati, strumenti di misura, induttanze, supporti ecc. — Scrivere a MARIETTI, Corso Vinzaglio, 83 - TORINO.

UNIONE TIPOGRAFICA - Corso Roma, 98 - MILANO



Elenco dei principali diffusori Europei (in ordine di lunghezza d'onda)



0 100 200 300 400 500 600 700 800 900 1000 Km.

STAZIONE	Lunghezza d'onda m.	Potenz. anten. Kw.	ORARIO DI TRASMISSIONE
Milano	315,8	1,5	12,15, 16,15, <b>16,20</b> , 17,20, 17,45, 19,40, 20,30, <b>20,45</b> , <b>22,45</b>
Breslavia	322,6	4	11,15, <b>11,30</b> , 12,55, <b>13,20</b> , 13,30, 15,30, <b>16,30</b> , 17,00, 18,00, <b>20,25</b> , <b>22,30</b>
Barcellona	325	1,5	<b>19,00</b> , 19,50, <b>22,00</b> , 22,30
Napoli	333,3	1,5	14,00, 17,00, 17,05, <b>17,15</b> , <b>21,00</b>
Praga	348,9	5	11,40, <b>12,15</b> , <b>13,15</b> , <b>16,30</b> , 17,45, 18,15, 18,35, 19,00, 19,15, <b>20,05</b> , 20,50, <b>21,00</b>
Londra	361,4	3	<b>14,00</b> 16,00 17,00, 17,15, <b>17,30</b> , 18,00, 18,15, <b>19,00</b> , 19,30, <b>19,45</b> , 20,00, 20,15, 20,25, <b>20,45</b> , <b>21,45</b> <b>22,00</b> <b>22,15</b> , <b>22,45</b>
Lipsia	365,4	4	10,00, <b>12,00</b> , 13,15, 14,45, 15,00, <b>16,30</b> , 17,15, 18,30, 19,00, 20,00, <b>20,15</b> , <b>22,25</b>
Madrid	375	2,5	11,45, <b>14,15</b> , 17,30, 18,30, <b>19,30</b> 21,30
Stoccarda	379,7	4	<b>14,00</b> , 15,00, 16,00, <b>16,15</b> , 18,00, 18,15, 19,45, <b>20,00</b> , 23,00
Tolosa	389,6	3	11,15, 13,30, 13,45, 14,45, 15,00, 18,00, 18,25, 21,00, 21,20, <b>21,30</b> , 23,15
Amburgo	394,7	4	6,55, 7,00, 7,25, 10,30, 10,45, 12,10, <b>12,30</b> , 13,05, 14,00, 14,50, 16,00, 19,00 <b>20,00</b> , <b>22,00</b>
Berna	411	1,5	13,00, <b>16,00</b> , 16,45, <b>17,00</b> , 19,30, <b>20,00</b> , <b>20,40</b> , 21,50
Francoforte	428,6	4	6,45, 12,00 14,50, 15,30, 16,00, <b>16,30</b> , 17,45 18,05, 18,45, <b>20,15</b>
Roma	449	3	13,00, <b>14,00</b> , 16,30, <b>17,15</b> , 18,20, 19,30, 20,20, 20,30, <b>20,45</b> , 22,00, 22,55
Langenberg	468,8	25	10,30, <b>12,00</b> , 12,55, 13,15, <b>13,30</b> , 15,15, <b>16,30</b> , 18,00, 20,00, <b>20,30</b> , <b>22,00</b> , 23,00
Berlino	484	4	10,10, <b>11,00</b> , 12,00, 12,20, 13,15, 14,20, <b>15,30</b> , <b>16,30</b> , 18,00, 19,00, <b>20,30</b> , <b>22,30</b>
Zurigo	494	0,5	<b>12,30</b> , 13,00, 13,15, <b>15,00</b> , <b>16,00</b> , 17,30, 18,00, 19,30 <b>20,00</b> , 21,50
Bruxelles	508,5	1,5	<b>18,00</b> , 19,00, 21,00 <b>21,30</b> , 22,00, <b>22,30</b> , 23,30
Vienna	517,2	7	9,15, <b>11,00</b> , 15,45, <b>16,15</b> , 17,10, 17,40, 17,50, 18,00, 18,10, 19,00, 19,10, 19,30, 19,40, <b>20,05</b> , <b>21,30</b>
Budapest	555,6	3	9,30, 12,00, 15,00, 16,30, <b>17,30</b> , 19,00, <b>20,15</b> , <b>21,45</b>
Varsavia	1015	4	15,00, 17,00, <b>17,30</b> , 19,00, 19,30, <b>20,30</b> , <b>22,00</b>
Koenigs Wusterhausen	1300	8	Conferenze dalle 13,10 alle 17,30 - Ritrasmissione dai diversi diffusori tedeschi
Daventry	1600	25	<b>11,30</b> , <b>12,00</b> , 14,00, 15,55, <b>22,15</b> , <b>23,00</b> , <b>24,00</b>
Parigi	1750	1,5	11,30, <b>13,30</b> , 14,50, 17,30, 17,45, 18,35, 20,30, 21,00, 21,30, <b>21,45</b>
Torre Eiffel	2650	5	19,00, 20,00, <b>21,15</b>

N. B. — Le ore in neretto indicano esecuzioni musicali.